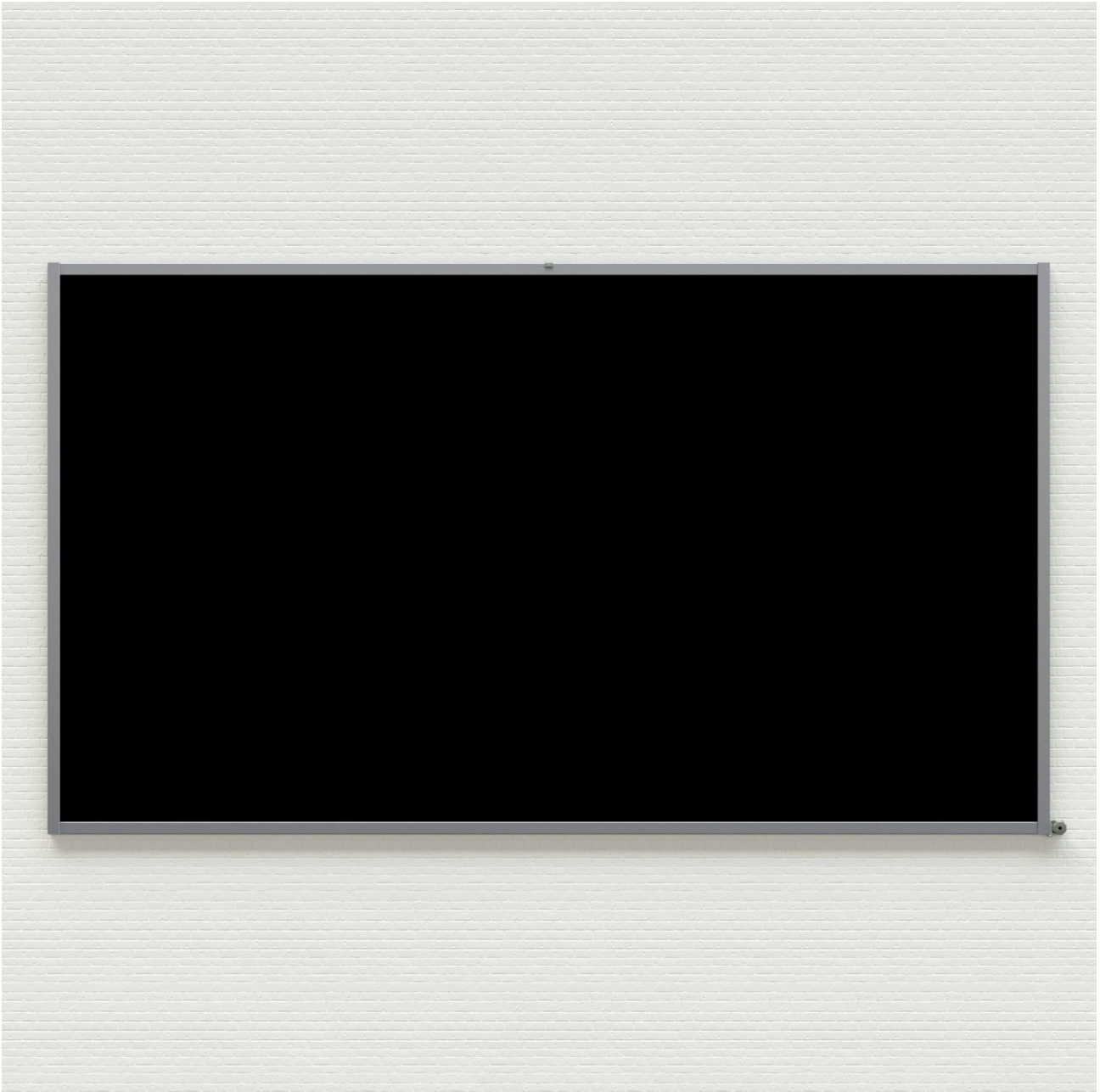


MBT-WL129 : Montageanleitung

[/werbeanlagen/mbt-wl129/](#)

Gesamtansicht MBT-WL129



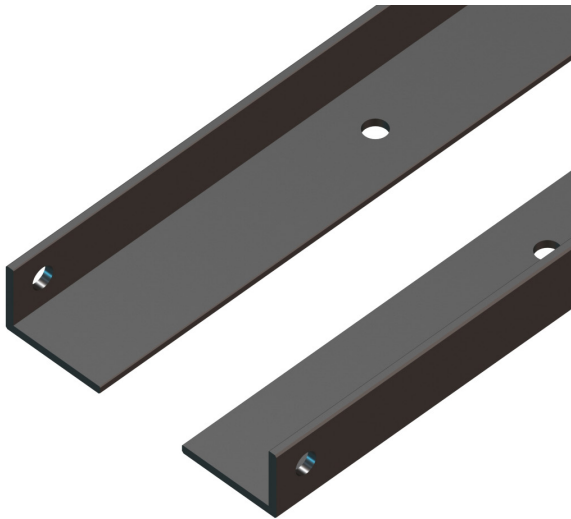
Sicherheitshinweis

Wir empfehlen Ihnen das Werbesystem von Fachpersonal montieren zu lassen. Treffen Sie alle Vorkehrungen um Personen, Material und Werkzeug vor Unfällen und Schaden zu schützen.

MBT-WL129 : Montageanleitung

[/werbenlagen/mbt-wl129/](#)

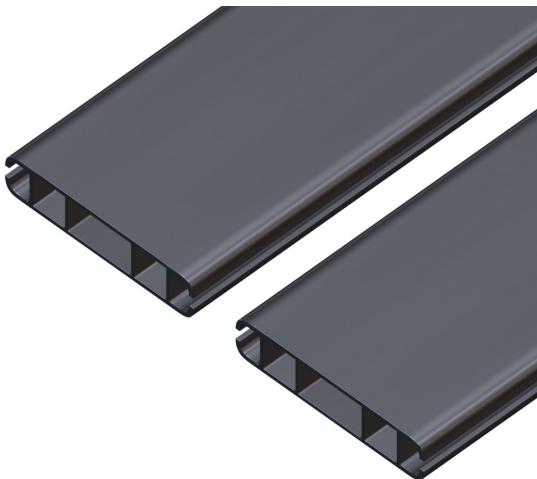
Bauteilgruppen und Schnellübersicht



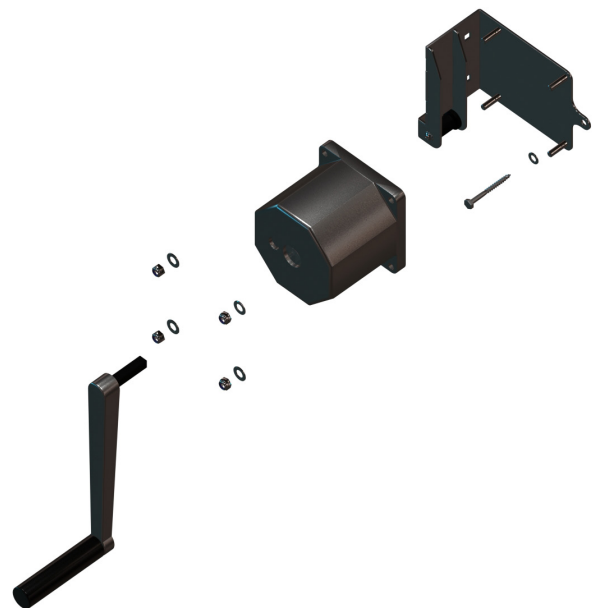
Wandwinkel



Führungsschienen



Querprofil

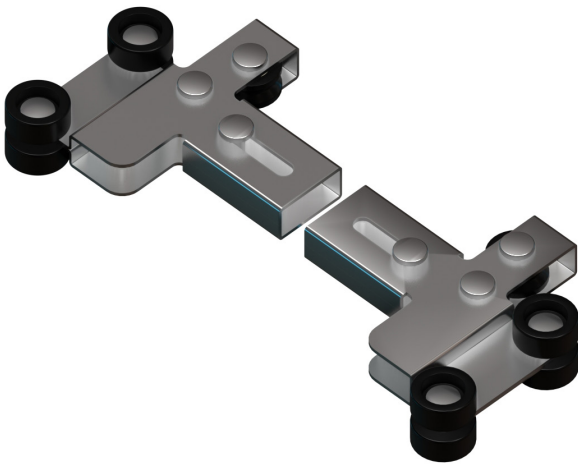


Seilwinde

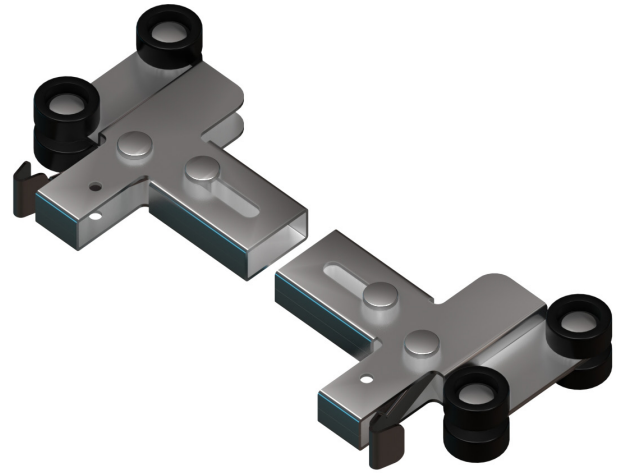
MBT-WL129 : Montageanleitung

[/werbenlagen/mbt-wl129/](#)

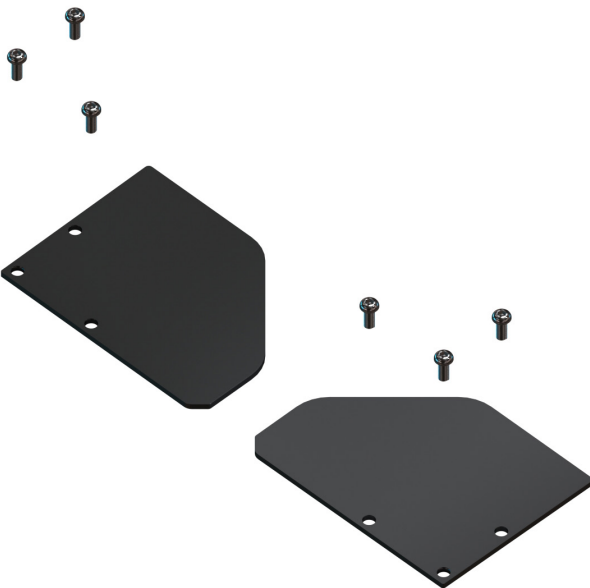
Bauteilgruppen und Schnellübersicht



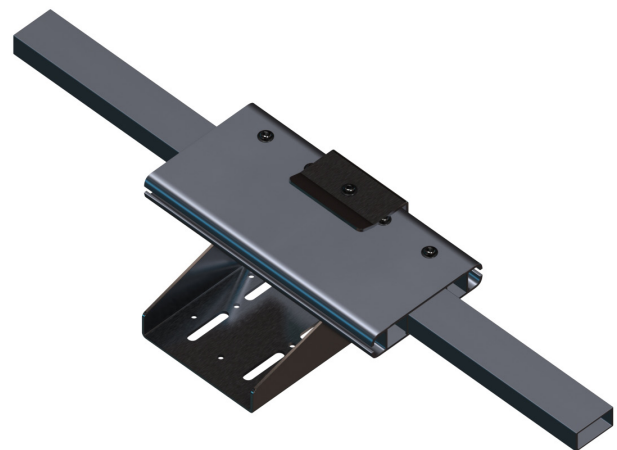
Steckschlitten oberes Querprofil



Steckschlitten unteres Querprofil



Führungsschienen-Deckel



Mittelstabilisator (bei Breiten > 5 m)

MBT-WL129 : Montageanleitung

[/werbenlagen/mbt-wl129/](#)

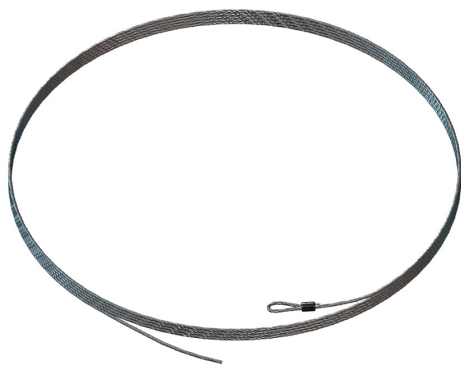
Bauteilgruppen und Schnellübersicht



Rollschlitten



Spanngummi



Edelstahlseil 3mm

Wichtiger Hinweis

Das Hubsystem darf nicht ohne Werbebanner betrieben werden. Das System funktioniert nicht ohne Werbebanner.

Da die Bauteile in ihrer Anzahl stark variieren können, fügen wir die Liste aller enthaltenen Teile der Lieferung hinzu.

Um Ihnen das Arbeiten mit dem System zu erleichtern liefern wir die meisten Bauteile bereits vormontiert.

MBT-WL129 : Montageanleitung

[/werbeanlagen/mbt-wl129/](#)

Benötigtes Werkzeug

- Maßband
- Wasserwaage
- Bleistift
- Schlagbohrmaschine
- Passende Bohrer
- Ratsche und Nüsse
- Schraubenschlüssel
- Inbusschlüssel

Montagematerial (Mauerwerk)

- Dübel 10 mm
- Schrauben 8 x 70 mm
- Unterlegscheiben 8,4 mm

Bei anderen Oberflächen: Fragen Sie uns bitte nach geeignetem Montagematerial.

Montagevorbereitung

Legen Sie das System auf dem Boden aus. Schützen Sie die Bauteile vor Beschädigung wie Kratzern oder Ähnlichem.

Rechts und links die Führungsschienen mit den dazu gehörigen Wandwinkeln, oben und unten die Querprofile. Legen Sie das Stahlseil, die Kurbeleinheit und die Steckschlitten an die richtigen Stellen.

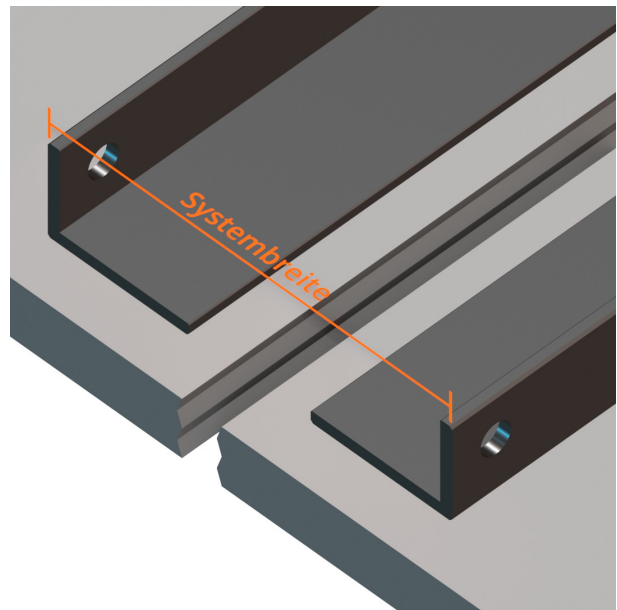
Bei Systemen mit einer Größe von mehr

als 5 Metern Breite legen Sie die Mittelkonsole und den Mittelstabilisator in die Mitte der oberen, zweiteiligen Querprofile.

Wichtiger Hinweis

Beginnen Sie bitte erst mit der Montage sobald Ihnen die mechanische Funktionsweise des Systems klar ist.

1: Wandwinkel befestigen



Bewegen Sie einen der Wandwinkel an die gewünschte Stelle der Befestigungsoberfläche, so daß der kurze Schenkel der Schiene nach Außen zeigt.

Richten Sie sie mit der Wasserwaage vertikal aus und zeichnen dann alle Bohrlöcher mit dem Bleistift an.

MBT-WL129 : Montageanleitung

[/werbeanlagen/mbt-wl129/](#)

Empfehlung

Um sich die Arbeit zu erleichtern, können Sie zunächst das oberste Loch anzeichnen, bohren und versehen es mit einem Dübel. Befestigen Sie das Profil mit einer Schraube und Unterlegscheibe so fest, das ein Herunterfallen des Profils ausgeschlossen ist. Zeichnen Sie danach alle anderen Löcher wie zuvor beschrieben an.

Bohren Sie alle Löcher, versehen diese mit Dübeln und verschrauben dann die Wandwinkel mit Schrauben und Unterlegscheiben an der Befestigungsoberfläche.

Korrigieren Sie während des Prozesses gelegentlich die vertikale Ausrichtung mit Hilfe der Wasserwaage. Ziehen Sie alle Schrauben fest an.

Bemerkung

Verlängerte Wandwinkel müssen vertikal bündig unterhalb fortgesetzt werden und werden auf die gleiche Weise befestigt.

Messen Sie den Abstand entsprechend der bestellten Gesamtsystembreite zum verbleibenden Wandwinkel ab der Außenkante des befestigten Wandwinkels und markieren sie auf der gegenüberliegenden Seite die Außenkante mit dem Bleistift.

Befestigen Sie den verbleibenden Wandwinkel analog zum Vorigen in der gleichen Höhe.

2: Führungsschienen an Wandwinkeln montieren



Verschrauben Sie nun die Führungsschienen mit den sich an der Wand befindlichen Wandwinkeln über die beiliegenden Schrauben, Unterlegscheiben und Stopmutter.

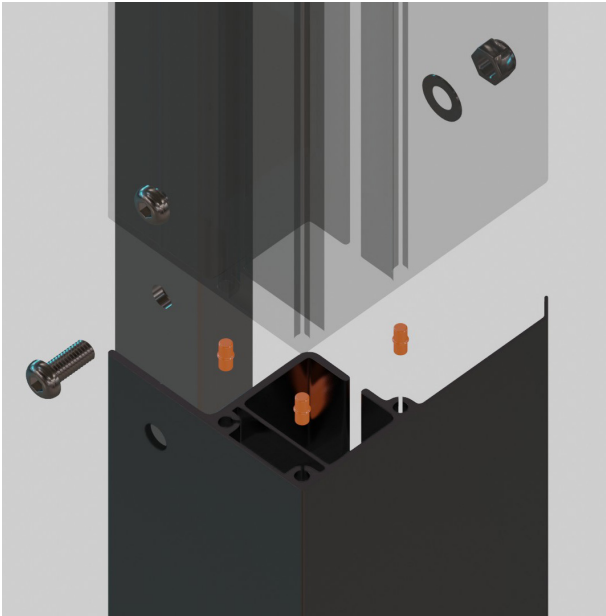
Wichtiger Hinweis

Manche Wände sind nicht gerade. Achten Sie darauf die Führungsschienen mit Hilfe der Wasserwaage vertikal so gut es geht auszurichten, damit sich die Rollschlitten in den Profilen einwandfrei bewegen können.

MBT-WL129 : Montageanleitung

[/werbenlagen/mbt-wl129/](#)

2a: Bei Profilverlängerungen



Profilverlängerungen müssen vor dem Verschrauben mit den Wandwinkeln mit den beiliegenden Metallstiften versehen werden.

Jede Verlängerung wird dann mit den bereits befestigten Profilschienen zusammengeschieben, so daß die Schienen bündig aneinander sitzen.

Verschrauben Sie die Bauteile mit den beiliegenden Schrauben, Unterlegscheiben und Stopmuttern miteinander.

3: Mittelkonsole und Mittelstabilisator

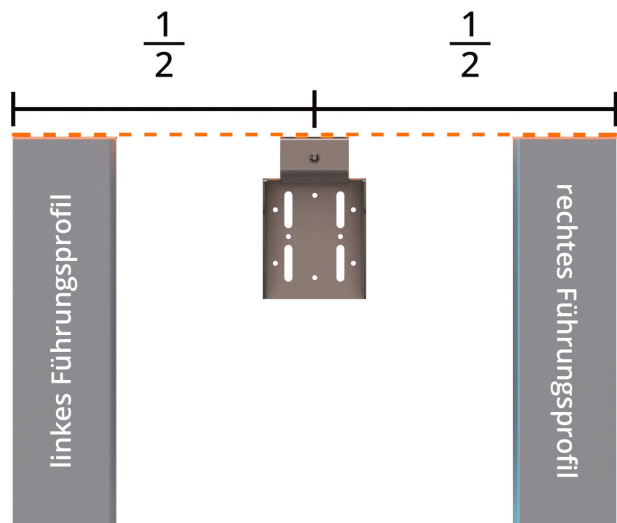
Wenn Ihr System in der **Breite NICHT größer als 5 m ist, fahren Sie bitte mit Schritt 4 fort.**

Die **Mittelkonsole** ist das Bauteil das an der Montageoberfläche befestigt werden muß.

Der **Mittelstabilisator** ist das Bauteil, das mittig zwischen den oberen Querprofilen montiert werden muß.

Im Zusammenspiel erleichtern beide Bauteile das Einziehen des Werbebanders und fixieren das obere Querprofil in seiner Endposition.

3a: Mittelkonsole montieren



Zunächst müssen Sie die Mittelkonsole an der Montageoberfläche befestigen. Die Mittelkonsole muß sich genau mittig zwischen den Außenkanten des Systems befinden.

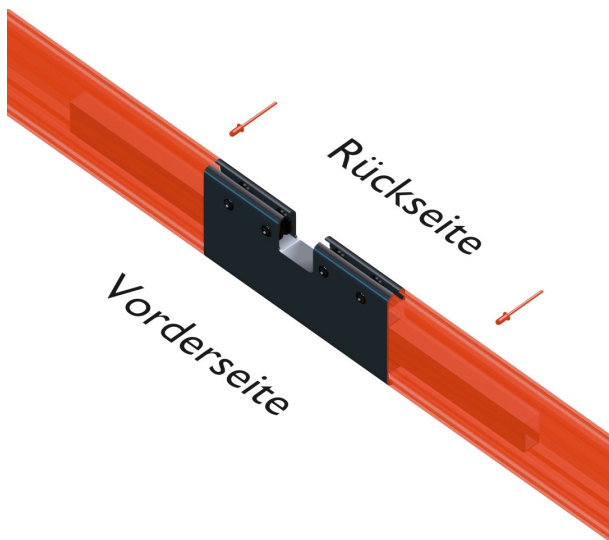
Die Oberkante der Mittelkonsole ist

MBT-WL129 : Montageanleitung

[/werbenlagen/mbt-wl129/](#)

gleich der Oberkante des Systems, inklusive der montierten Abschlußdeckel der Führungsschienen.

3b: Querprofil vorbereiten

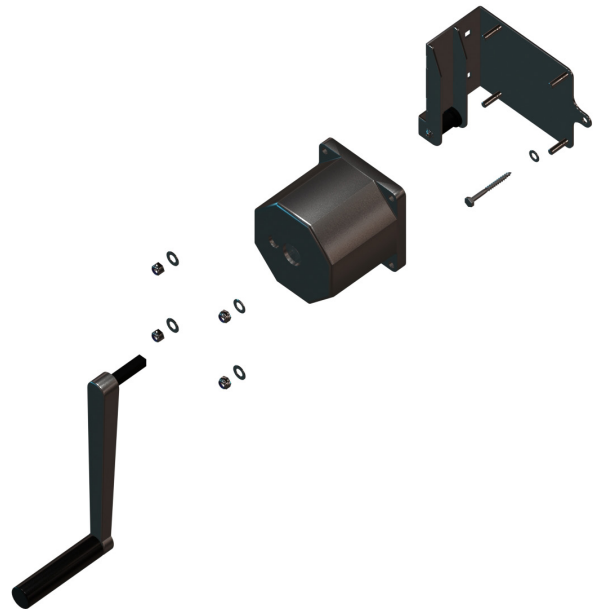


Schieben Sie die Querprofile auf jeder Seite über die überstehenden 4-Kantrohre des Mittelstabilisators, so daß die einzelnen Bauteile bündig aneinanderliegen.

Die Querprofile und die Vierkantschiene des Mittelstabilisators verfügen über vorbereitete Bohrlöcher auf Ihrer Rückseite.

Verbinden Sie die Bauteile durch die vorgebohrten Löcher mit den Nieten dauerhaft.

4: Seilwinde montieren



Montieren Sie die Halterung der Seilwinde handfest an den vorbereiteten Löchern der Profilschiene und zeichnen das Fixierungsloch an der Wand an, bohren und versehen Sie es mit einem Dübel.

Befestigen Sie nun die Halterung mit der Schraube an der Wand und ziehen alle Schraubverbindungen fest an.

Stecken Sie die Seilwinde auf die vier Schraubstifte der Kurbelhalterung und befestigen es mit den beiliegenden Stopmuttern und Unterlegscheiben. Ziehen Sie die Muttern fest an.

Setzen Sie die Kurbel in die dafür vorgesehene Aufnahme ein.

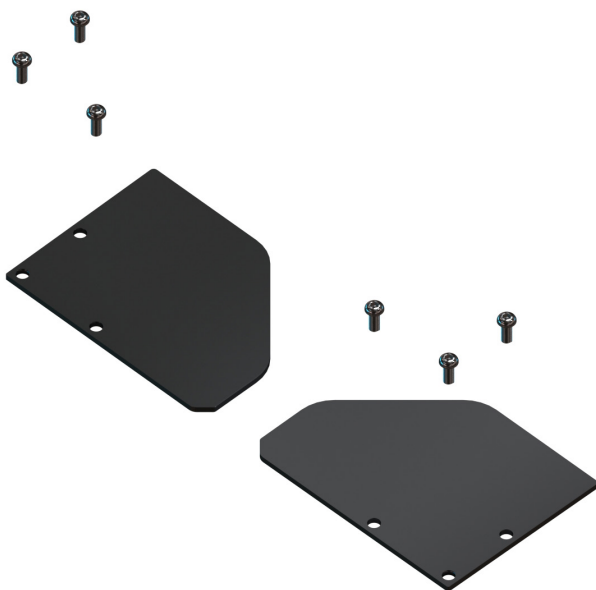
MBT-WL129 : Montageanleitung

[/werbenlagen/mbt-wl129/](#)

5: Seilende befestigen



Befestigen Sie die Drahtseilschleife oben an der vorgesehenen Schraube. Lassen Sie das Drahtseil lose herunterhängen und befestigen den Deckel auf der Profilschiene mit den beiliegenden Schrauben.

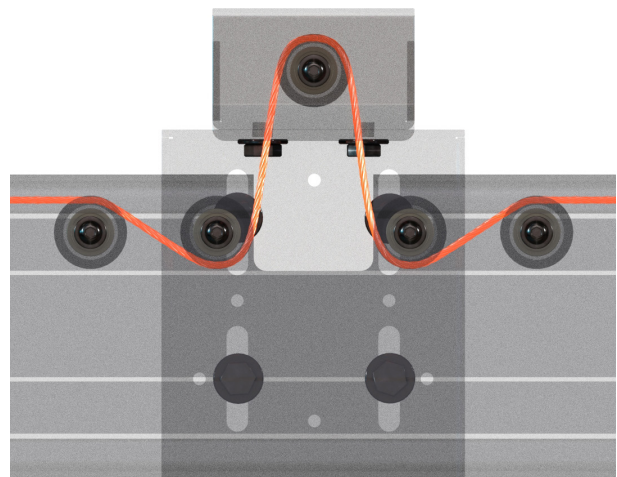


6: Edelstahlseil einfädeln



Führen Sie das Stahlseil über die Umlenkrollen des ersten Steckschlitten.

Bei Systemen größer als 5 m Breite:



Führen Sie das Seil entsprechend der Darstellung über die Seilrollen des Mittelstabilisators und der Mittelkonsole.

MBT-WL129 : Montageanleitung

[/werbenlagen/mbt-wl129/](#)

Bei allen Systemen:



Führen Sie das Drahtseil wie anschließend dargestellt auf der verbleibenden Seite des Querprofils über die Seilrollen des zweiten Steckschlittens.



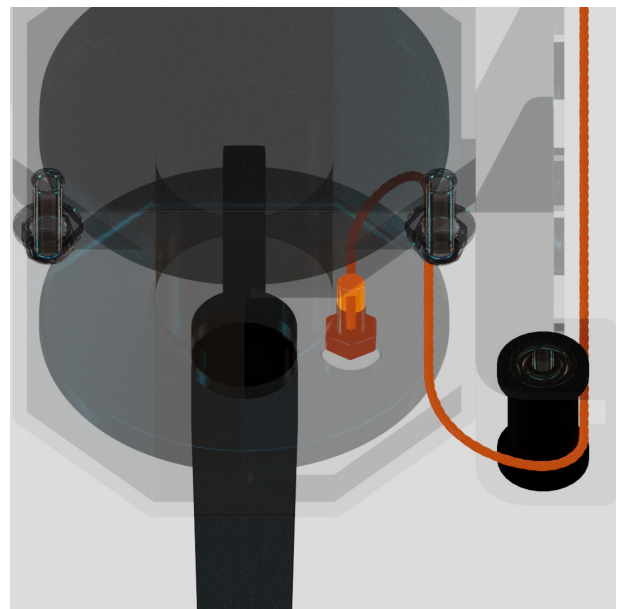
Führen Sie das Seil über die Umlaufrolle durch den Kanal hin bis zur Seilwinde.

Verschrauben Sie nun den verbleibenden Deckel auf der Führungsschiene mit den beiliegenden Schrauben, wie bereits zuvor.

Wichtiger Hinweis

Beachten Sie unbedingt die Abbildungen und die richtige Seilführung. Die korrekte Seilführung ist für die ordnungsgemäße Funktion des Systems unabdinglich.

7: Seil in der Spule befestigen



Befestigen Sie nun das Ende des Drahtseiles in der Klemmvorrichtung der Seilwinde des Kurbelsystemes.

MBT-WL129 : Montageanleitung

[/werbenlagen/mbt-wl129/](#)

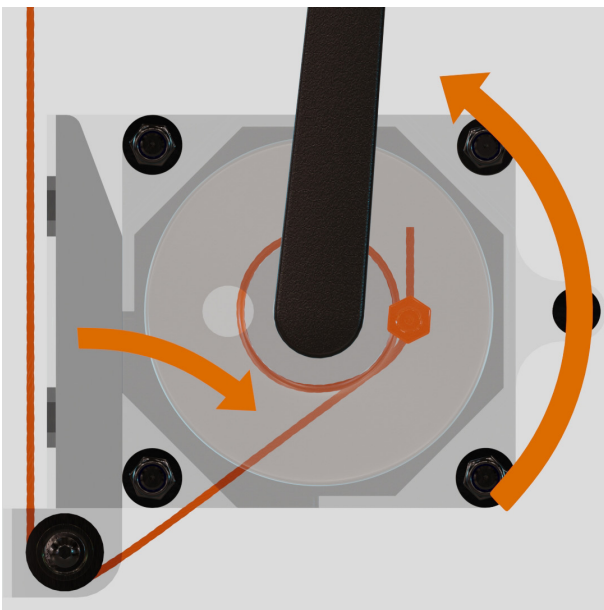
Wichtiger Hinweis

Achten Sie auf die korrekte Einfädung in der Spule entsprechend der Abbildung.

Befestigen Sie das Drahtseil durch Anziehen der Mutter durch das Loch auf der Vorderseite des Kurbelgehäuses.

8: Oberes Querprofil in die Führungsschienen führen

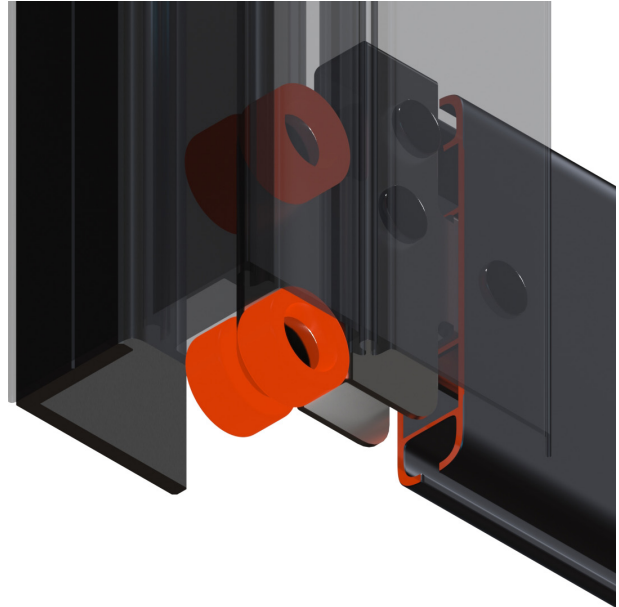
Rollen Sie das Drahtseil durch Betätigung der Handkurbel auf der Spule auf.



Kurbeln Sie in die Richtung, in der der Winkel des Drahtseiles zu sich selbst beim Auf- oder Abspulen möglichst groß ist.

Führen Sie diesen Vorgang so lange durch bis die Laufrollen der Steckschlitzen sich innerhalb der Führungskanäle

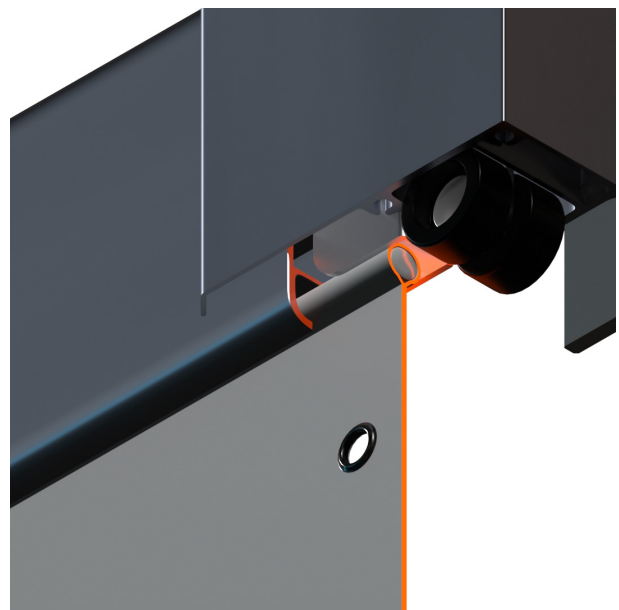
der Führungsschienen befinden.



9: Werbebanner einziehen

Das Einziehen des Banners in Ihr System besteht aus drei Arbeitsschritten.

9a: Oberen Keder einziehen



MBT-WL129 : Montageanleitung

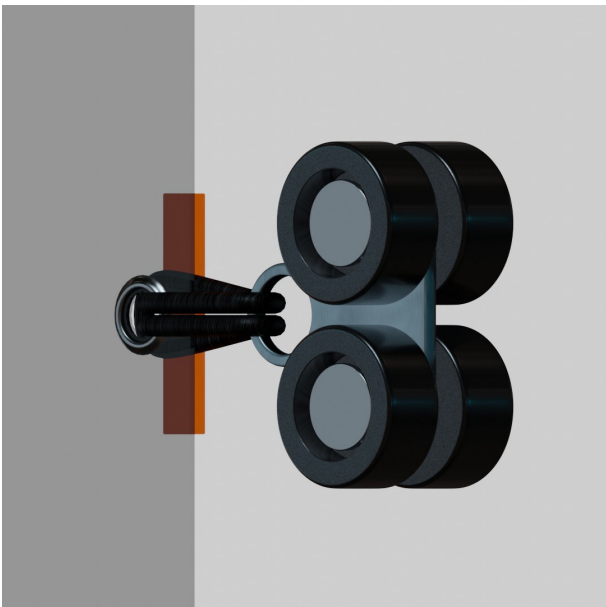
[/werbenlagen/mbt-wl129/](#)

Ziehen Sie den oberen Keder des Werbebanners in die untere Öffnung des Querprofils ein, das Sie zuvor in die Führungsschiene eingesetzt haben.

Achten Sie darauf, das die bedruckte Seite des Werbebanners nach Vorne zeigt.

Betätigen Sie jetzt die Handkurbel bis sich die beiden obersten Ösen circa eine Hand breit unterhalb der Unterkante des Systemes befinden.

9b: Ösen mit Rollschlitten bestücken



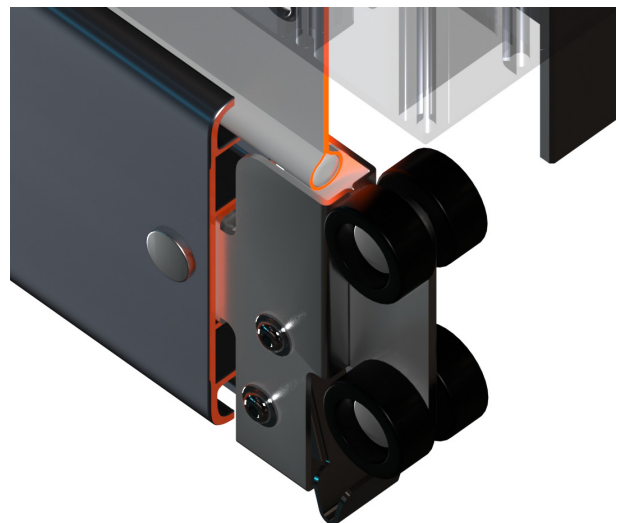
Befestigen Sie die Rollschlitten mit Hilfe der Spanngummis an den Ösen des Werbebanners über die ganze Länge, auf beiden Seiten des Banners.

Achten Sie darauf, daß die Kunststoffbügel der Spanngummis hinter dem Banner liegen und zur Wand zeigen. Betätigen Sie jetzt erneut die Handkurbel und ziehen das Werbebanner Stück für Stück ein.

Führen Sie die Rollschlitten dabei in den Führungskanal der Führungsschienen, während Sie weiterkurbeln.

Wiederholen Sie den Vorgang so lange bis sich die unteren Rollen der untersten Rollschlitten vollständig in den Führungskanälen befinden.

9c: Unteres Querprofil befestigen



Ziehen Sie nun das untere Querprofil über den offenliegenden Keder des Wer-

MBT-WL129 : Montageanleitung

[/werbenlagen/mbt-wl129/](#)

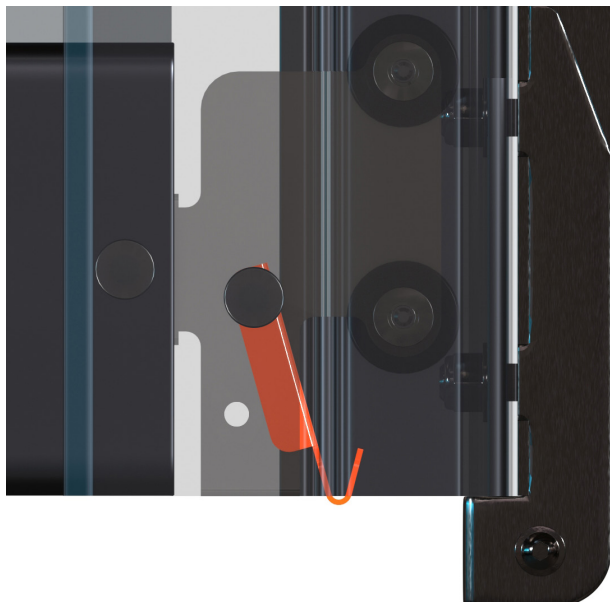
bebanners.

Beachten Sie dabei, daß die Bremse für das untere Querprofil wie in der Abbildung nach Unten zeigt und Sie diese manuell richtig positionieren.

Kurbeln Sie erneut und führen die Rollen der Steckschlitten in die Führungskanäle der Führungsschienen.

10: Bremse einhängen

Die Bremse soll an der inneren Unterkante des geschlitzten Führungskanals der Führungsschiene sitzen.



10a: Systeme mit Profilverlängerungen

Bei Systemen mit Profilverlängerungen werden die Bremsen mit Hilfe von

Drahtseilen und Drahtseilhaltern befestigt. Befestigen Sie die Bremsen, wie aus den folgenden Abbildungen ersichtlich, an den unteren Steckschlitten bevor Sie das Banner vollständig hochfahren.

Hängen Sie, sobald das Werbebanner die richtige Höhe erreicht hat, die Bremsen von innen in den Führungskanälen an der offenen Wandung des Führungsprofils ein.

Durch Herunterdrücken des Hohlzylinders auf der Oberseite des Drahtseilhalters können Sie die Position des Drahtseiles nach Bedarf verändern.

Der Hohlzylinder kehrt in seine Ursprungsposition zurück und das Drahtseil ist wieder blockiert.



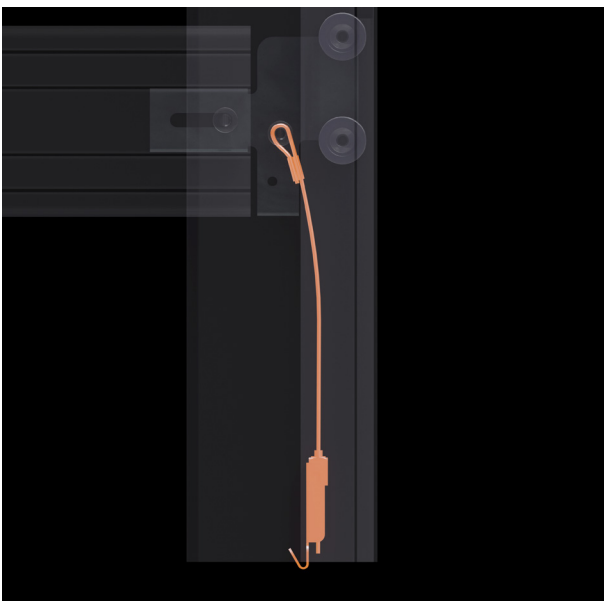
MBT-WL129 : Montageanleitung

[/werbenlagen/mbt-wl129/](#)



Entfernen Sie die Handkurbel und bewahren sie gut auf.

Das System ist jetzt fertig montiert.



11: Spannen des Werbebanners

Spannen Sie das Banner, sobald die Bremsen richtig sitzen, indem Sie die Seilwinde weiter betätigen, bis das Werbebanner glatt sitzt.



Wichtiger Hinweis

Das Werbebanner sollte bei Sturm- oder Unwetterwarnung aus dem Werbesystem entfernt werden um Schäden am System und Gebäude zu vermeiden.

MBT-WL129 : Montageanleitung

 [/werbenlagen/mbt-wl129/](#)



Inh. Sven Meiselbach
Sielminger Straße 49/2
70771 Leinfelden-Echterdingen

Telefon +49 711 91282456
Telefax +49 711 91282460
E-Mail info@meiba.tech