

MBT-WL129 : guía de instalación

[/es/sistemas-publicitarios/mbt-wl129/](#)

MBT-WL129 Vista frontal



Aviso de seguridad

Se recomienda contratar a profesionales cualificados para la instalación del sistema. Tome precauciones para proteger a las personas, material y herramientas de accidentes y daños.

MBT-WL129 : guía de instalación

[/es/sistemas-publicitarios/mbt-wl129/](#)

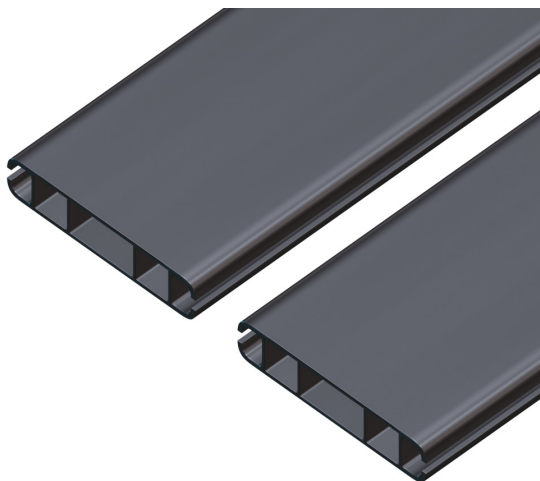
Tabla de componentes



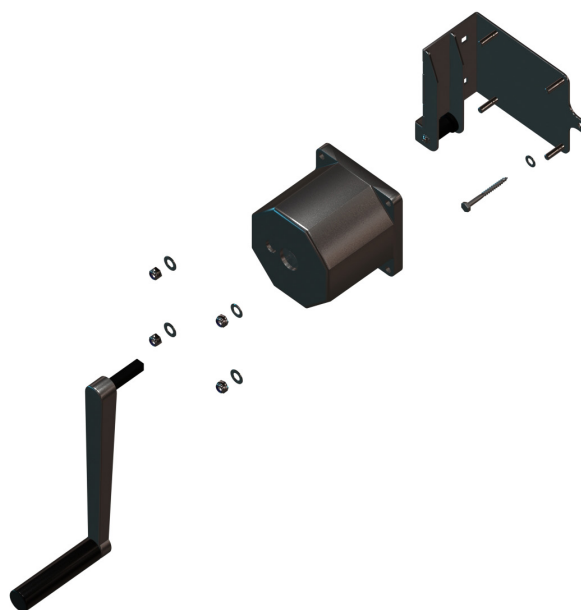
Perfil de montaje en pared



Perfiles guía



Perfiles transversales

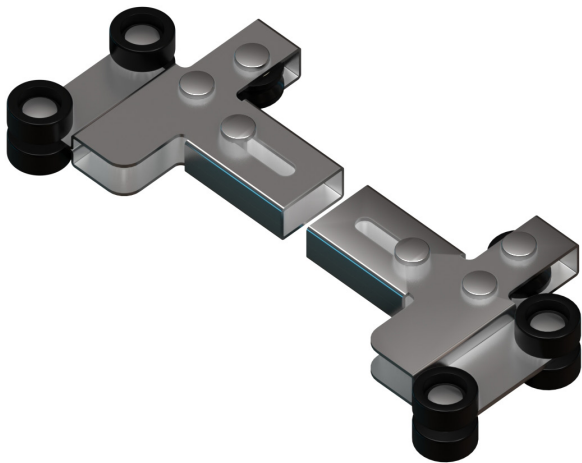


Sistema de cabrestante

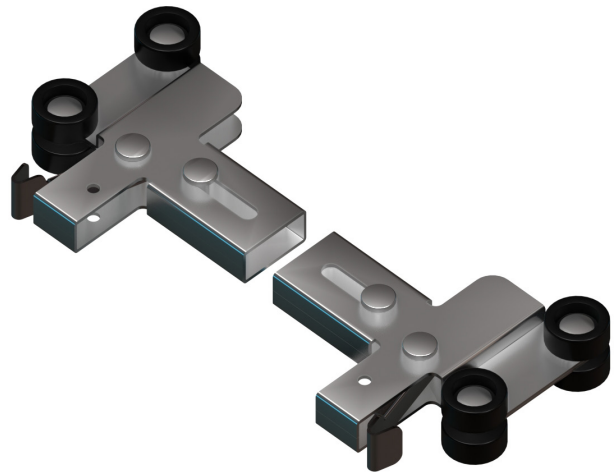
MBT-WL129 : guía de instalación

[/es/sistemas-publicitarios/mbt-wl129/](#)

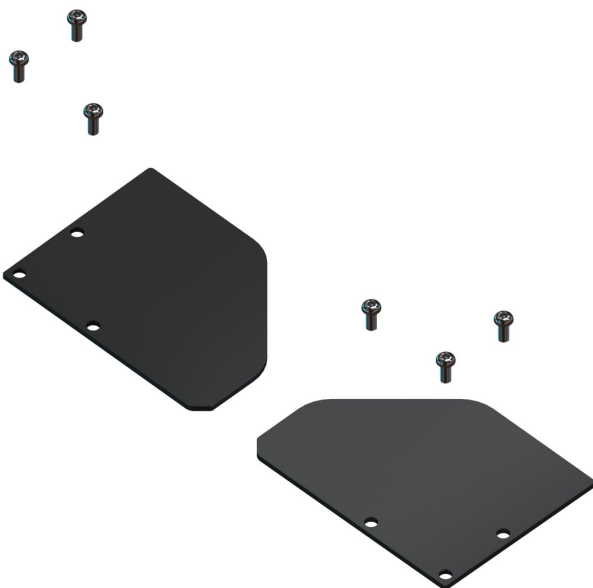
Tabla de componentes



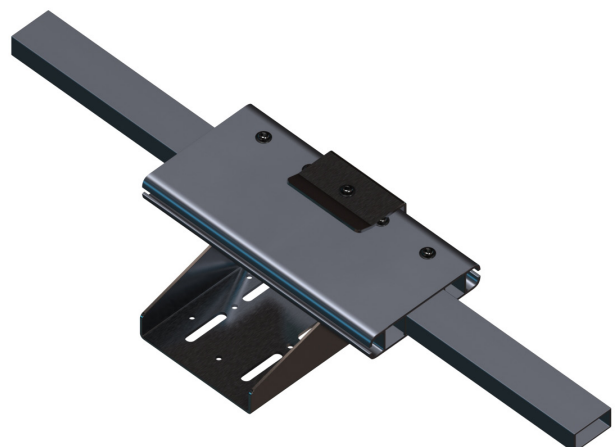
Carros de transporte superior



Carros de transporte inferior



Tapas de perfiles guía



Consola y estabilizador central (ancho de sistema > 5 m)

MBT-WL129 : guía de instalación

[/es/sistemas-publicitarios/mbt-wl129/](#)

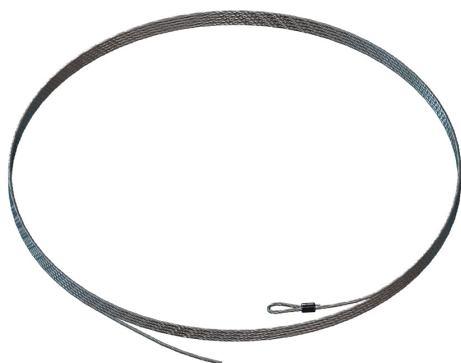
Tabla de componentes



Carros de lona



Bandas elásticas



Cable de acero inoxidable 3mm

Aviso importante

El sistema debe ser operado con la lona. El sistema no funciona sin su lona.

La cantidad de cada componente varía en función del tamaño del sistema.

Añadimos una lista con las cantidades de las piezas con cada sistema suministrado.

Los componentes del sistema se entregan premontados.

MBT-WL129 : guía de instalación

[/es/sistemas-publicitarios/mbt-wl129/](#)

Herramientas necesarias

- Metro
- Nivel de burbuja
- Lápiz
- Taladro
- Brocas correspondientes
- Carraca y tuercas
- Llaves inglesas
- Llaves Allen

Material de montaje (pared)

- Tacos 10 mm
- Tornillos 8 x 70 mm
- Arandelas 8,4 mm

Para otras superficies: Consúltenos sobre el material de montaje adecuado.

Preparación del montaje

Coloque el sistema en el suelo. Proteja los componentes para que no sufran daños como arañazos o similares.

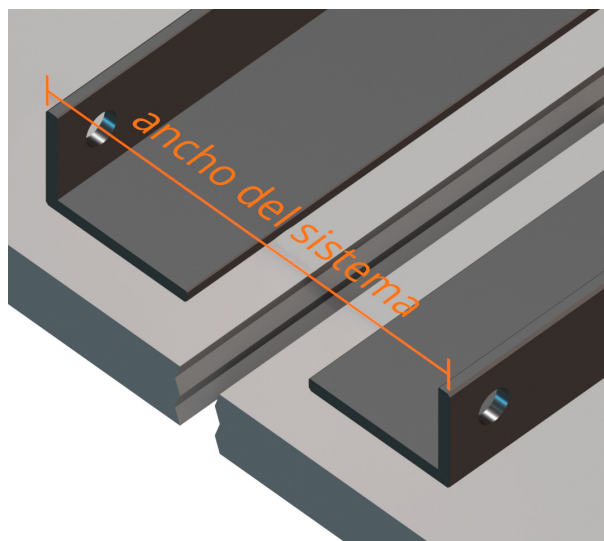
Coloque a la derecha y a la izquierda los perfiles guía con los correspondientes perfiles de montaje, encima y debajo de los perfiles transversales. Coloque el cable de acero, el sistema cabrestante y las carros de deslizamiento en los lugares correctos.

Para sistemas de más de 5 metros de ancho, coloque el estabilizador central en el centro del perfil transversal superior de dos partes.

Aviso importante

Comience con el montaje en cuanto tenga claro el funcionamiento mecánico del sistema.

1: Fijación ángulos de montaje



Mueva uno de los soportes de pared a uno de los extremos deseados en la superficie de montaje, así que la pata larga del perfil de montaje apunte hacia la superficie de montaje.

Aliníelos verticalmente con el nivel de burbuja y luego marque todos los agujeros con el lápiz.

MBT-WL129 : guía de instalación

[/es/sistemas-publicitarios/mbt-wl129/](#)

Recomendación

Para facilitar el trabajo, puede marcar primero el agujero superior, taladrarlo y fijar el perfil temporalmente. Fije el perfil con un tornillo y arandela para que no pueda caerse. A continuación, marque todos los demás agujeros.

Taladre todos los agujeros, provéalos con tacos y luego atornille los soportes de pared a la superficie de montaje con tornillos y arandelas. Corrija de vez en cuando la alineación vertical con la ayuda del nivel de burbuja durante el proceso. Apriete bien todos los tornillos.

Comentario

Los perfiles extendidos deben continuar verticalmente a ras de suelo y se fijan de la misma manera.

Mida la distancia según el ancho total del sistema ordenado hasta el soporte de pared restante desde el borde exterior del soporte de pared fijado y marque el borde exterior en el lado opuesto con un lápiz.

Fije el soporte de pared restante de la misma manera que el anterior a la misma altura.

2: Montaje de los perfiles guía



A continuación, atornille los carriles guía a los soportes de la pared con los tornillos, arandelas y tuercas de seguridad suministrados.

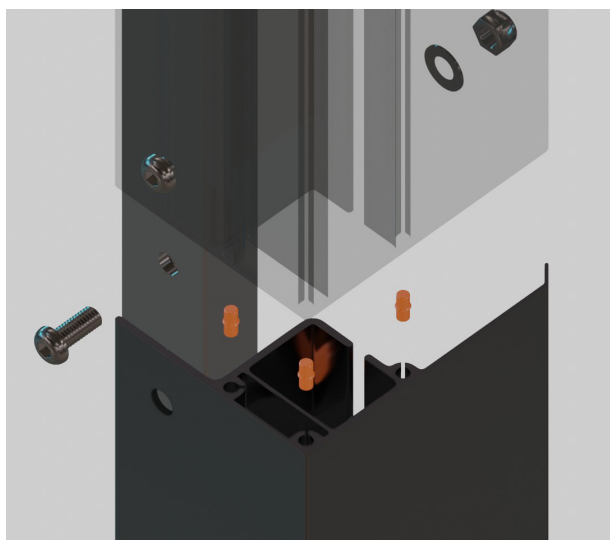
Nota importante

Algunas paredes no son rectas. Asegúrese de alinear los carriles de guía verticalmente lo mejor posible con la ayuda del nivel de burbuja para que las correderas de rodillos puedan moverse correctamente en los túneles de guía del perfil.

MBT-WL129 : guía de instalación

[/es/sistemas-publicitarios/mbt-wl129/](#)

2a: Sistemas con perfiles de extensión



Los perfiles de extensión deben estar provistas de los pasadores metálicos adjuntos antes de atornillarlas a los soportes con la pared.

A continuación, cada extensión se empuja junto con los raíles de perfil ya fijados, de modo que los raíles queden enrasados entre sí.

Atornille los componentes con los tornillos, arandelas y tuercas de seguridad adjuntos.

3: Estabilizador central

En el caso de que su sistema NO tenga más de 5 m de ancho, continúe con el paso 4.

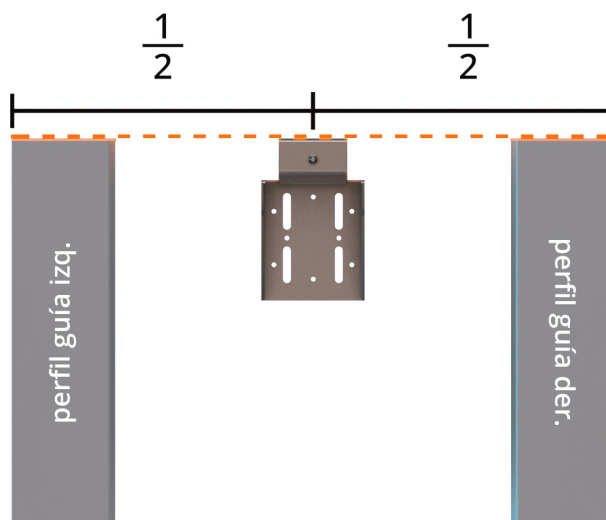
Definiciones:

La consola central es el componente que debe fijarse a la superficie de montaje.

El estabilizador central es el componente que debe montarse en el centro entre los perfiles transversales superiores.

Juntos, ambos componentes facilitan la introducción de la pancarta publicitaria y la fijación del perfil transversal superior en su posición final.

3a: Fijación de la consola central



Primero, se tiene que fijar la consola central a la superficie de montaje.

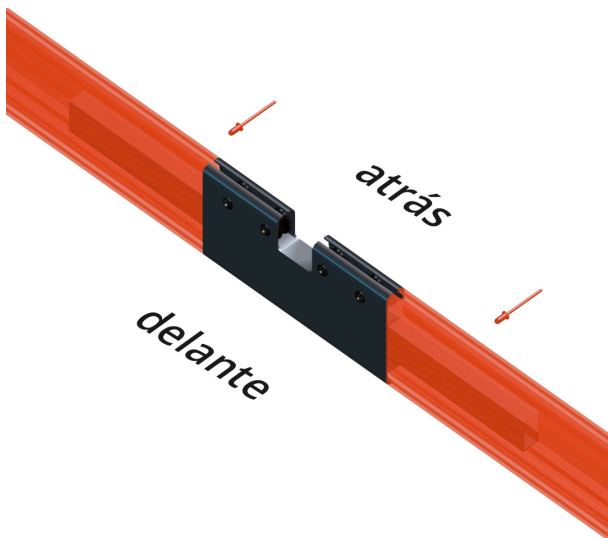
La consola central debe estar situada exactamente en el centro entre los bordes exteriores del sistema.

MBT-WL129 : guía de instalación

[/es/sistemas-publicitarios/mbt-wl129/](#)

El borde superior de la consola central es el mismo que el borde superior del sistema, incluyendo las cubiertas de los extremos de los rieles guía.

3b: Preparar perfil transversal

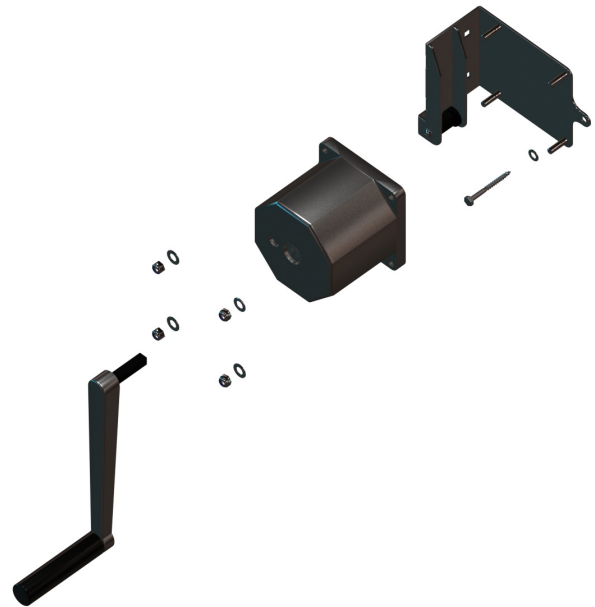


Deslice las partes superiores de los perfiles transversales de cada lado sobre el tubo cuadrado que sobresale del estabilizador central, de modo que los componentes individuales queden a ras entre sí.

Los perfiles transversales y el tubo cuadrado del estabilizador central tienen agujeros preparados en su parte posterior.

Conecte los componentes de forma permanente con los remaches a través de los agujeros preperforados.

4: Montar el cabrestante



Monte el soporte del cabrestante a mano en los agujeros preparados del riel del perfil y marque el agujero de fijación en la pared, taladre y provéalo de una clavija.

Ahora fije el soporte del cabrestante a la pared con el tornillo y apriete los tornillos y tuercas de las componentes.

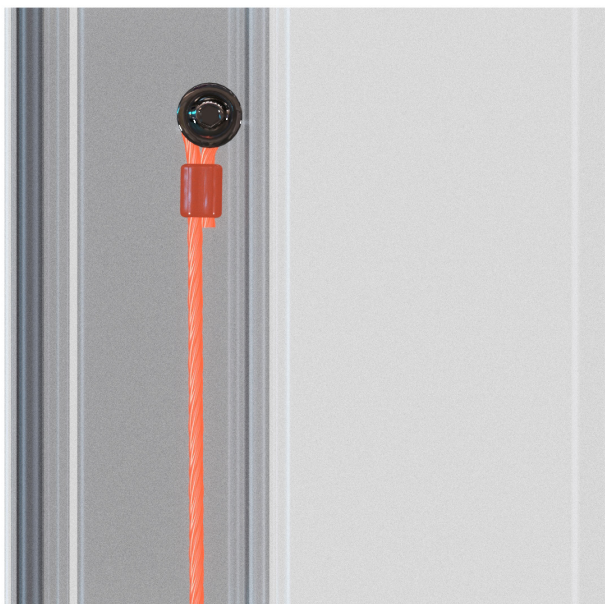
Coloque el sistema de cabrestante en los cuatro pasadores de tornillo del soporte del cabrestante y fíjelo con las tuercas de seguridad y las arandelas adjuntas. Apriete bien las tuercas.

Introduzca la manivela en el cabrestante.

MBT-WL129 : guía de instalación

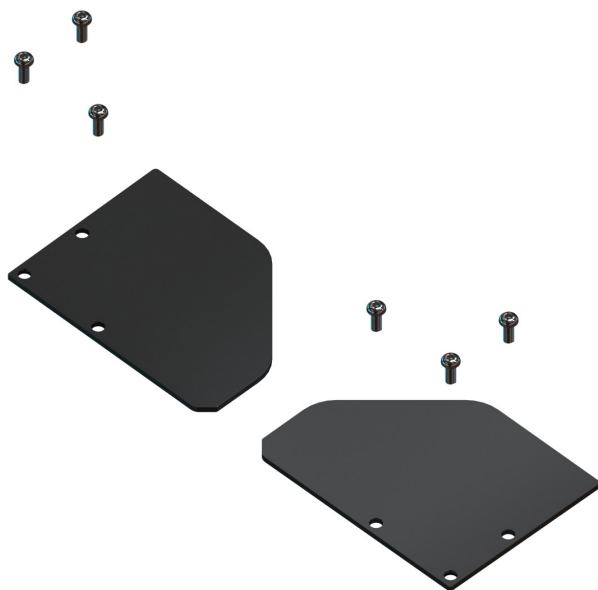
[/es/sistemas-publicitarios/mbt-wl129/](#)

5: Fijación del bucle del cable



Fije el bucle del cable de acero al tornillo suministrado en la parte superior, en el lado opuesto al del cabrestante.

Deje que el cable de acero cuelgue sin apretar y fije la cubierta al perfil guía con los tornillos adjuntos.

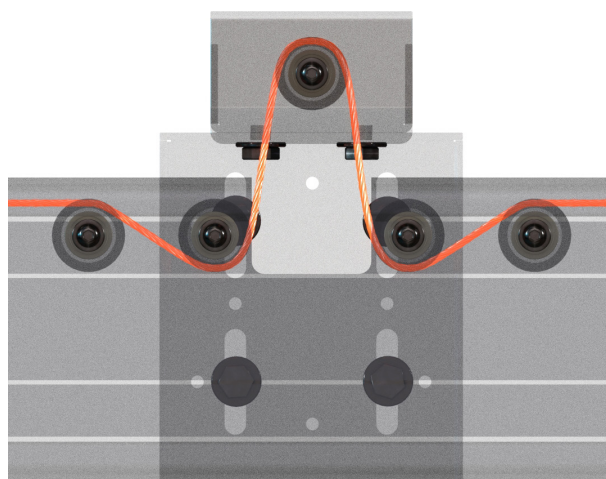


6: Enhebrar el cable de acero



Guíe el cable de acero sobre las poleas de la primera corredera.

Sistemas con mas de 5 m ancho:



Guíe el cable de acero sobre las poleas del estabilizador central y la consola central, tal como se muestra.

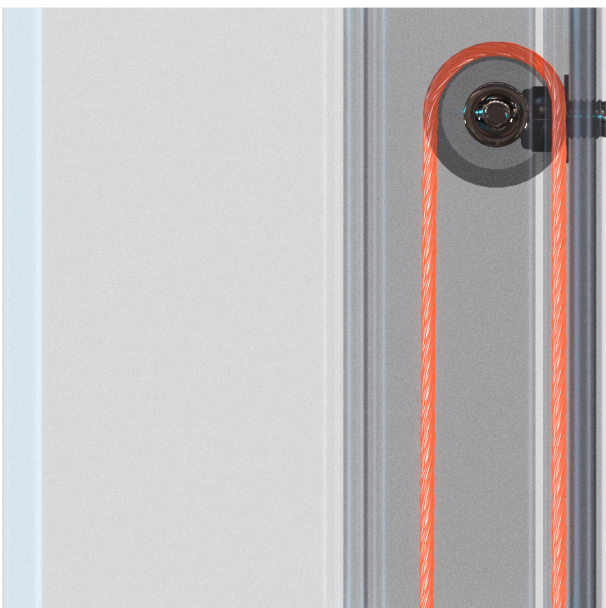
MBT-WL129 : guía de instalación

[/es/sistemas-publicitarios/mbt-wl129/](#)

Todos los sistemas:



Guíe el cable de acero sobre las poleas de la segunda corredera en el lado restante del perfil transversal. Guíe el cable por encima de la polea a través del canal hasta el sistema de manivela.



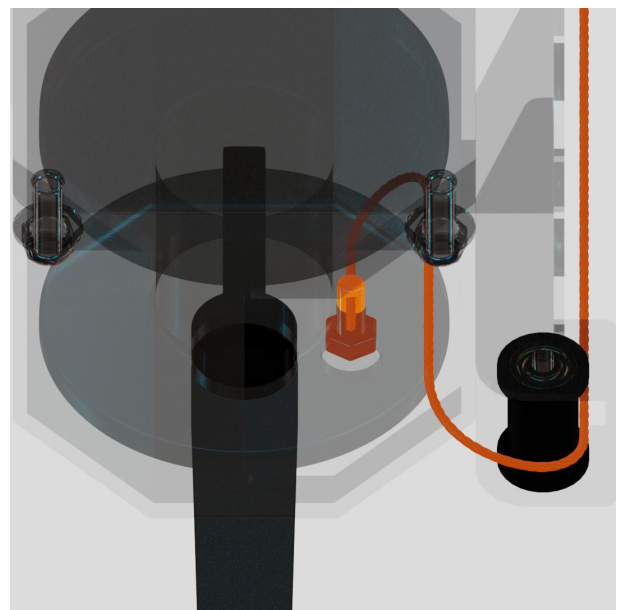
Ahora fije el resto de la cubierta en el riel guía con los tornillos adjuntos, como lo hizo antes.

Nota importante

Es esencial observar las ilustraciones y el correcto tendido de los cables.

Para que el sistema funcione correctamente, es esencial que el cableado de los recorridos sea el correcto.

7: Fijar el cable en la bobina



Ahora fije el extremo del cable de acero en el dispositivo de sujeción del cable restante del sistema de manivela.

MBT-WL129 : guía de instalación

[/es/sistemas-publicitarios/mbt-wl129/](#)

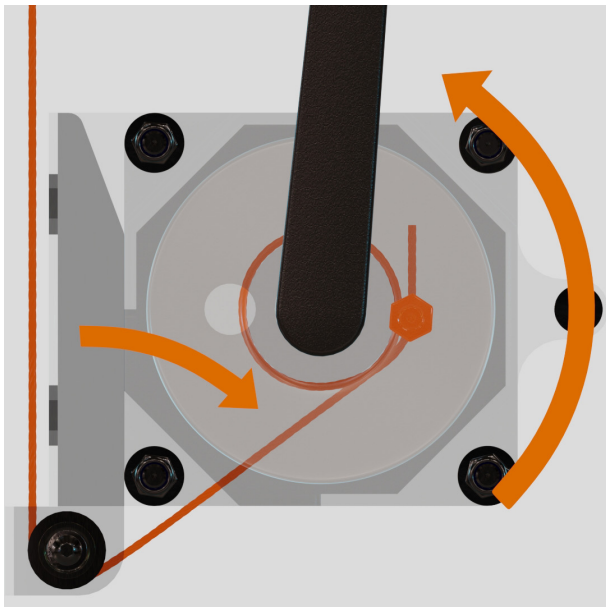
Nota importante

Preste atención al enhebrado correcto en la bobina como se muestra en la ilustración.

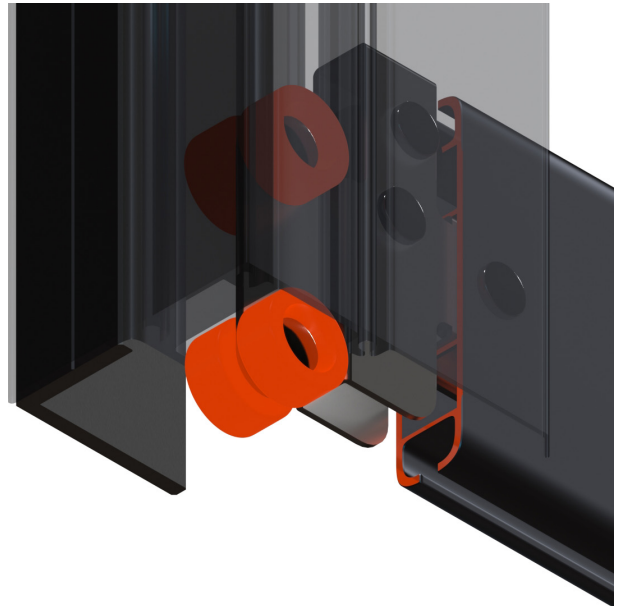
Asegure el cable de acero apretando la tuerca a través del agujero en la parte delantera del cárter.

8: Inserción del perfil transversal superior

Enrolle el cable de acero en el carrete accionando la manivela como se indica.



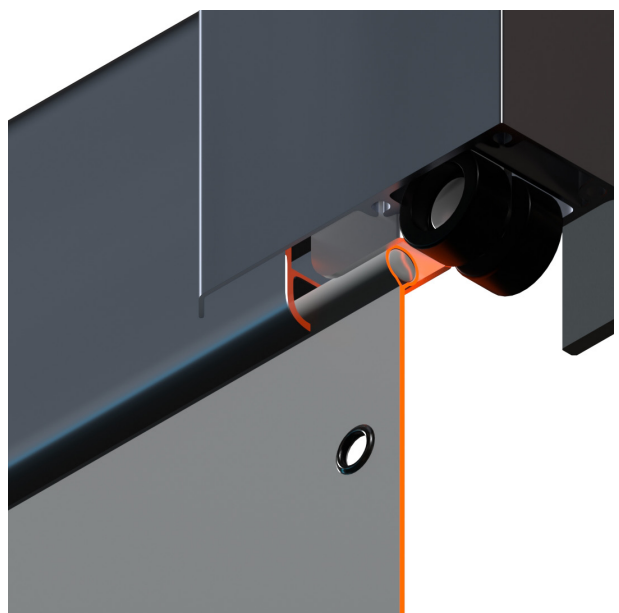
Mueva la manivela en la dirección en la que el ángulo del cable con respecto a sí mismo sea lo más grande posible al enrollar o desenrollar. Realice este proceso hasta que los rodillos del carro enchufable estén dentro de los canales guía de los carriles guía.



9: Subiendo la pancarta

Colocar la pancarta a su posición en el sistema consiste de tres pasos.

9a: Inserción del polo superior



MBT-WL129 : guía de instalación

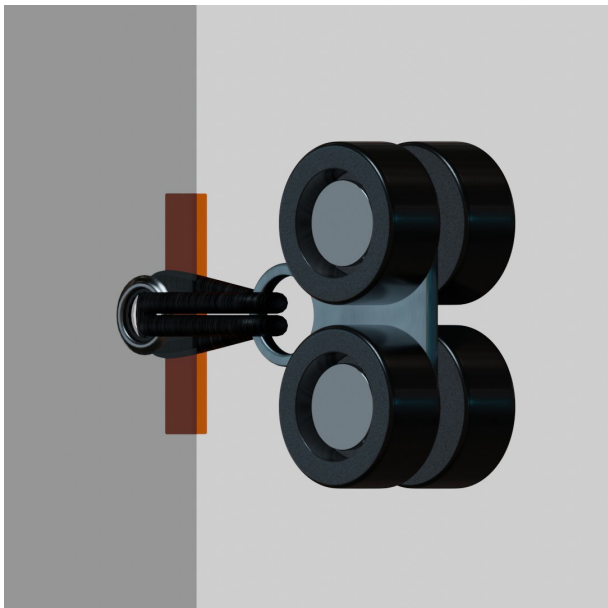
[/es/sistemas-publicitarios/mbt-wl129/](#)

Coloque el polo superior de la pancarta en el túnel inferior del perfil transversal que acaba de colocar.

Por favor, preste atención a que la pancarta apunte con la superficie impresa a la orientación correcta.

Utilice la manivela hasta que los primeros ojales se estén aprox. 20 cm por debajo del borde inferior del sistema.

9b: Fijar los carros de lona



Utilice las bandas elásticas para juntar los carros de lona con los ojales de la lona publicitaria a lo largo de toda la longitud en ambos laterales.

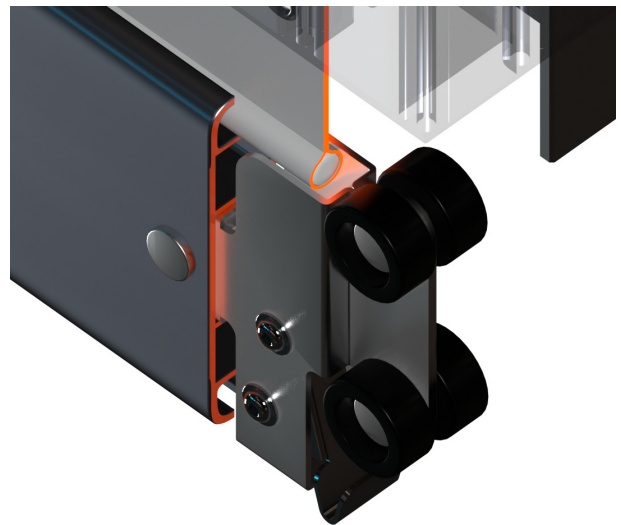
Asegúrese de que los soportes de plástico de las gomas están detrás de la

pancarta y apuntando hacia la pared. Suba la lona poco a poco repitiendo el proceso.

Guíe las correderas de los rodillos en el canal de guía de los carriles de guía mientras sigue accionando la manivela.

Repita el proceso hasta que solo el polo inferior sea accesible.

9c: Fijar perfil transversal inferior



Ahora tire del perfil transversal inferior sobre el poste expuesto de la pancarta publicitaria.

Asegúrese de que el freno del perfil transversal inferior apunta hacia abajo como en la ilustración y de que lo coloca

MBT-WL129 : guía de instalación

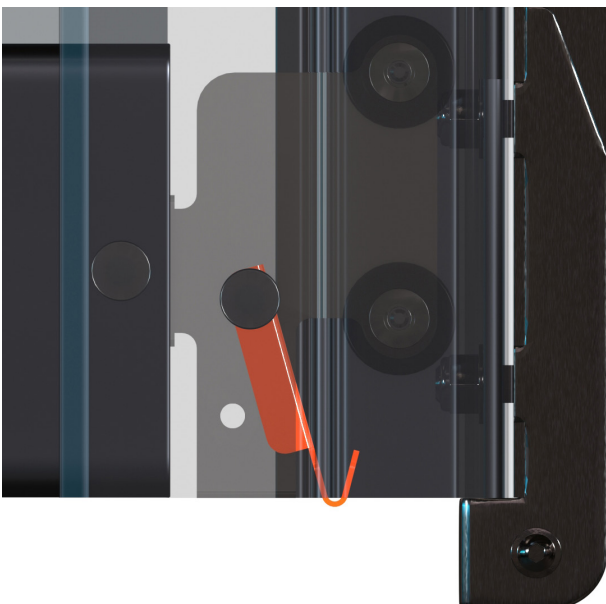
[/es/sistemas-publicitarios/mbt-wl129/](#)

correctamente de forma manual.

Vuelva a girar la manivela y guíe los rodillos de los carros de deslizamiento hacia los canales guía de los perfiles guía.

10: Montar el freno

El freno debe asentarse en el borde inferior interno del canal de guía ranurado del riel de guía.



10a: Sistemas con extensiones de perfiles

En los sistemas con extensiones de perfiles, los frenos se fijan mediante cables de acero con la ayuda de los soportes de cable. Conecte los cables con los frenos tal como muestra en las ilustraciones adjuntas en continuación en los

carros de transporte inferior, antes de subir la lona.

En cuanto la lona haya alcanzado la altura correcta, cuelgue los frenos con los respectivos ganchos en el interior de los canales guía de los perfiles guía en la parte interrumpida.

Para modificar la posición del freno, apriete el cilindro superior del soporte del cable. Al soltar el cilindro, ese vuelve a su lugar de origen y bloquea el cable de acero.



MBT-WL129 : guía de instalación

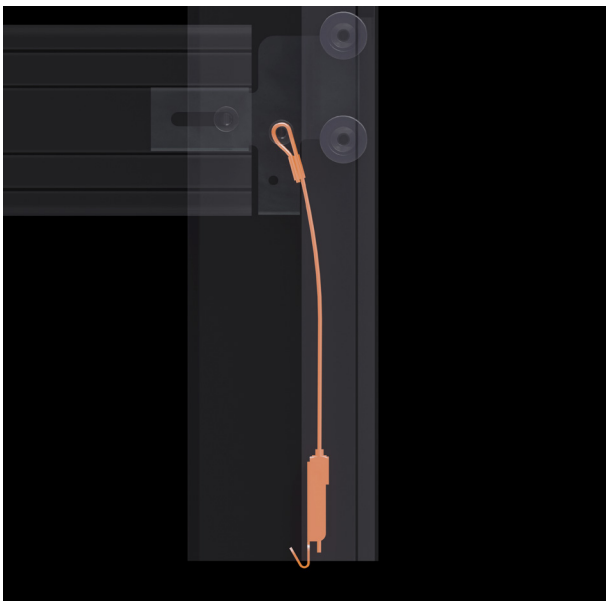
[/es/sistemas-publicitarios/mbt-wl129/](#)



en su posición final.

Retire la manivela y guardela para su uso futuro.

El sistema está montado completamente.



11: Tensar la lona

Tense la lona, en cuanto los frenos estén en su posición final, haciendo uso de la manivela del sistema cabrestante, hasta que la lona se encuentre de forma liza



Nota importante

La pancarta publicitaria debe retirarse del sistema en caso de tormenta u otros avisos de mal tiempo para evitar daños en el sistema y el edificio.