

## MBT-SR3: Montageanleitung

 /werbenlagen/mbt-sr3/

### Gesamtansicht MBT-SR3



### Sicherheitshinweis

*Wir empfehlen Ihnen das Werbesystem von Fachpersonal montieren zu lassen. Treffen Sie alle Vorkehrungen um Personen, Material und Werkzeug vor Unfällen und Schaden zu schützen.*

## Bauteile



Seilbefestiger



Dübel

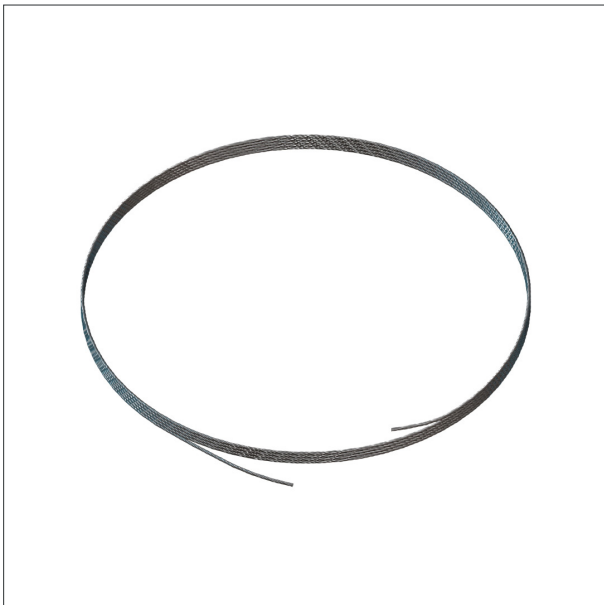


Seilklemmen



Spannschlösser

## Bauteile



Edelstahlseil 3,0 mm

### Wichtige Hinweise

*In der Lieferung befindet sich eine genaue Auflistung der Anzahl aller beinhalteten Bauteile.*

*Für die Montage des Systems werden mindestens zwei Personen benötigt. Bitte folgen Sie dieser Montageanleitung genau und Schritt für Schritt.*

*Präzises Arbeiten ist für die Qualität des Resultates von entscheidender Bedeutung.*

## Vorbereitung

Öffnen Sie zunächst die beiliegenden Spannschlösser auf Ihre maximale Weite, um nach deren Montage über den größtmöglichen Spannweg für das Edelstahlseil zu verfügen.

## Montage der Befestiger

**1a.** Zeichnen Sie die Bohrlöcher zur Befestigung der Seilbefestiger rundum an. **Die Abstandsmaße für die Seilbefestiger finden Sie in der beiliegenden Dokumentation Ihres MBT-SR3.**

**1b.** Bohren Sie die angezeichneten

Löcher, setzen Dübel (*Abb. 1.1*) und schrauben die Seilbefestiger mit einem geeigneten Werkzeug bis an die Befestigungsoberfläche (*Abb. 1.2*).

**1c.** Richten Sie die Ringmuttern für den horizontalen Seilverlauf 90° vertikal aus (*Abb. 1.3*), die Ringmuttern für den

# MBT-SR3: Montageanleitung

[/werbeanlagen/mbt-sr3/](#)

vertikalen Seilverlauf 90° horizontal (*Abb. 1.4*), und die sich an den Ecken befindlichen Ringmuttern 45° nach innen (*Abb. 1.5*).

## Veranschaulichung



Abbildung 1.1

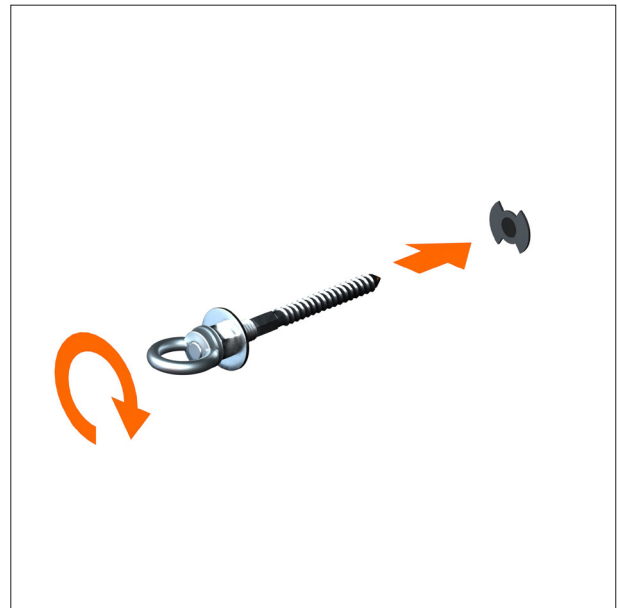


Abbildung 1.2

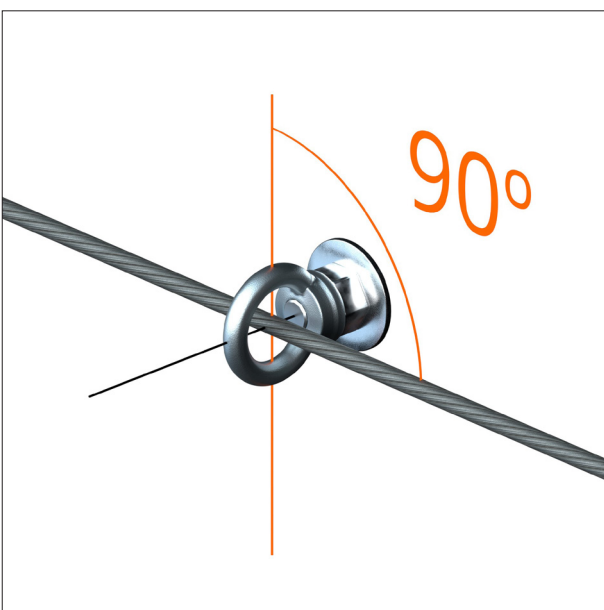


Abbildung 1.3

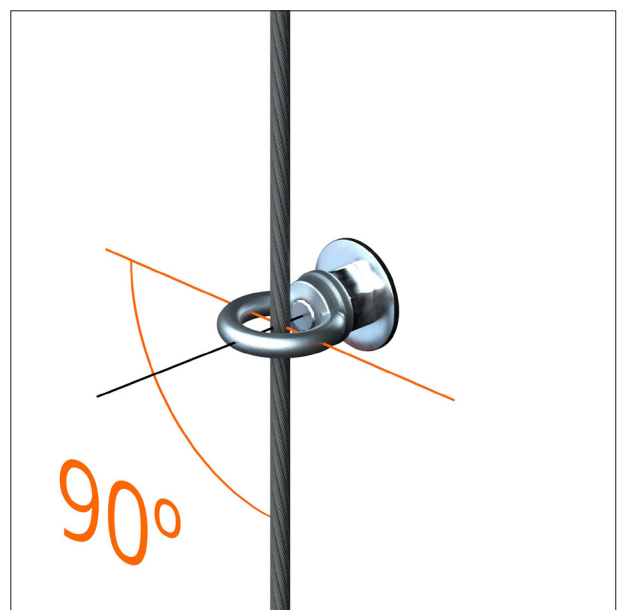


Abbildung 1.4

## Veranschaulichung

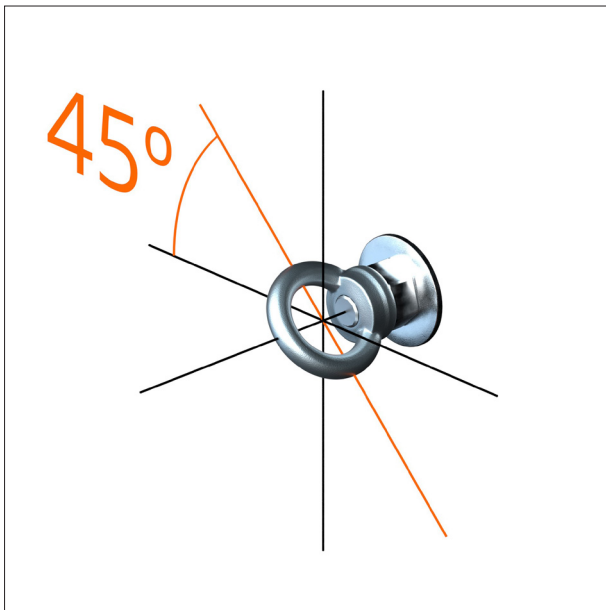


Abbildung 1.5

## Befestigung des Drahtseiles

**2a.** Ziehen Sie ein Ende des Edelstahlseiles an sich in einer Ecke befindenden Seilbefestiger und bilden mit dem Edelstahlseil eine Schlaufe. (Abb. 2.1)

**2b.** Fixieren Sie diese Schlaufe mit Hilfe von zwei Seilklemmen und ziehen die Muttern der Seilklemmen solide fest. (Abb. 2.2 bis 2.6)

**2c.** Das Seil muß durch die Ringmuttern der Seilbefestiger geführt werden bis an das andere Ende geführt werden. (Abb.

2.7 und 2.8)

**2e.** Bilden Sie eine Schlaufe um den Ring des Spannschlösses und fixieren die Schlaufe, wie zuvor (Abb. 2.9 bis 2.14) und längen das Edelstahlseil mit Hilfe eines geeigneten Werkzeuges ab.

**2f.** Verfahren Sie auf die gleiche Weise mit den verbleibenden Seiten des MBT-SR3 und spannen dann gleichmäßig die Drahtseile über die Spannschlösser.

## Veranschaulichung

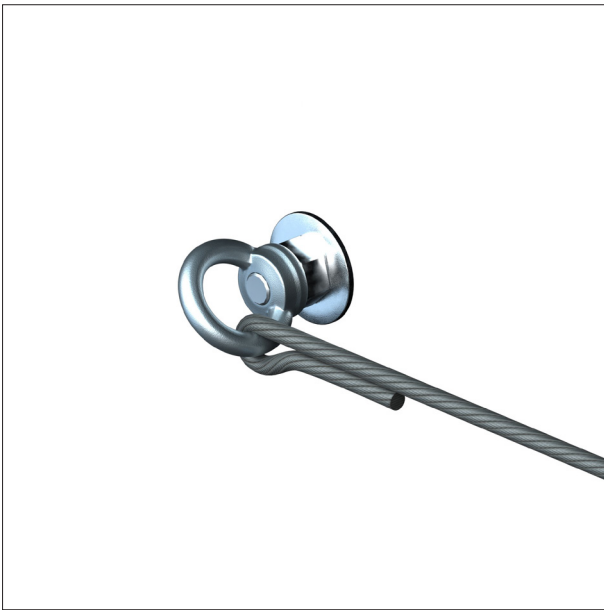


Abbildung 2.1

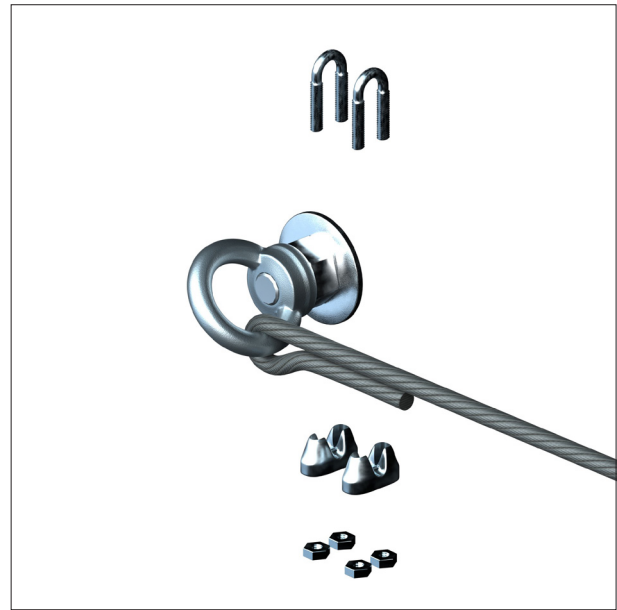


Abbildung 2.2

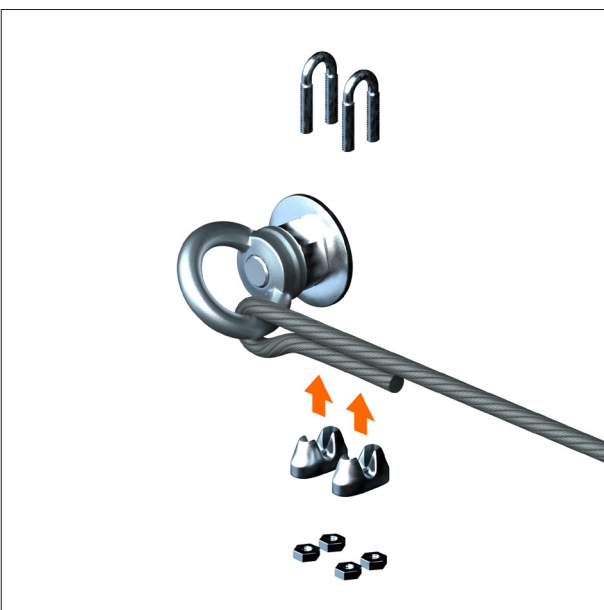


Abbildung 2.3

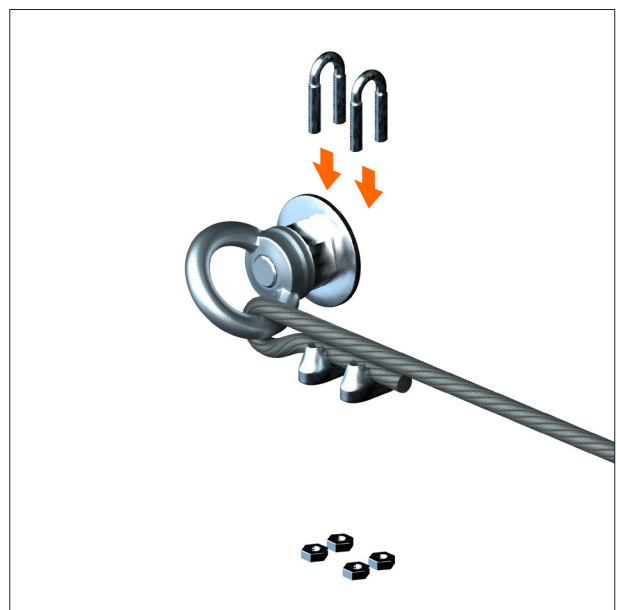


Abbildung 2.4

## Veranschaulichung

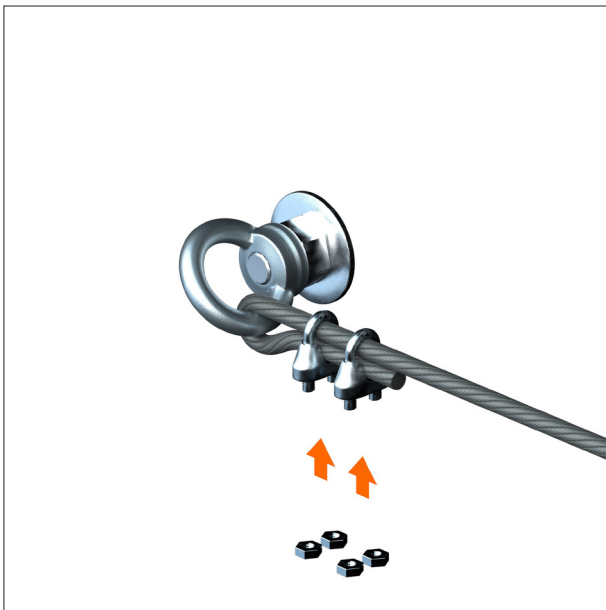


Abbildung 2.5



Abbildung 2.6

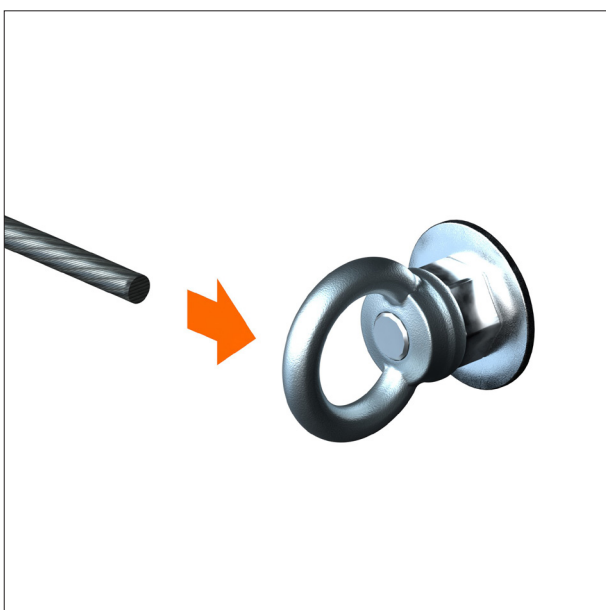


Abbildung 2.7



Abbildung 2.8



## Veranschaulichung

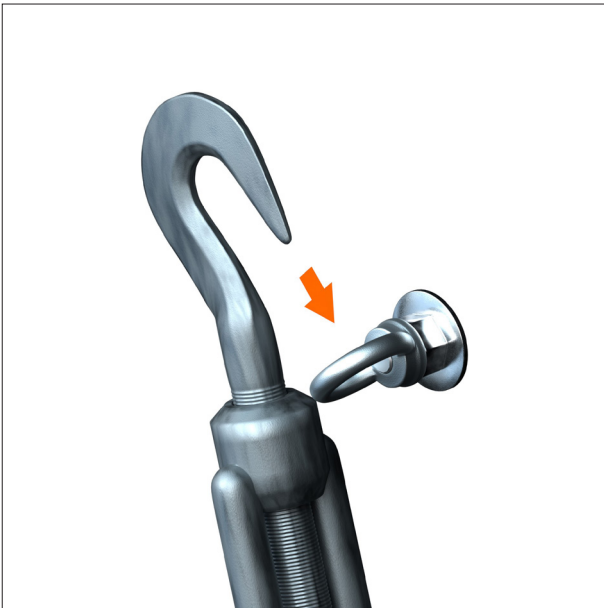


Abbildung 2.9

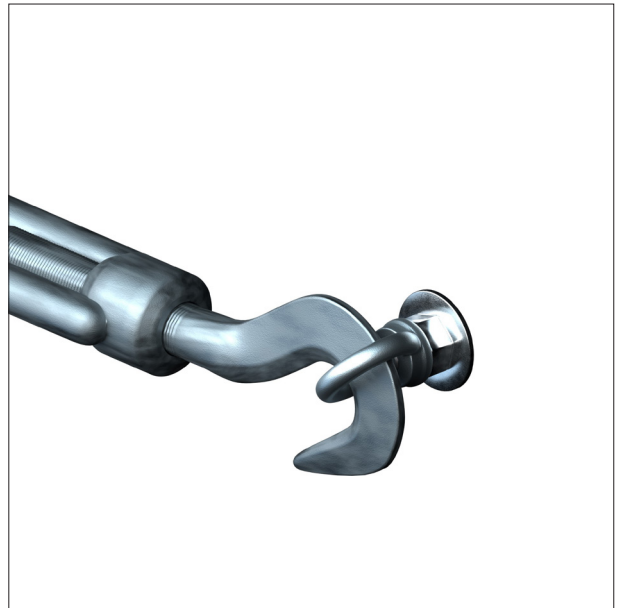


Abbildung 2.10

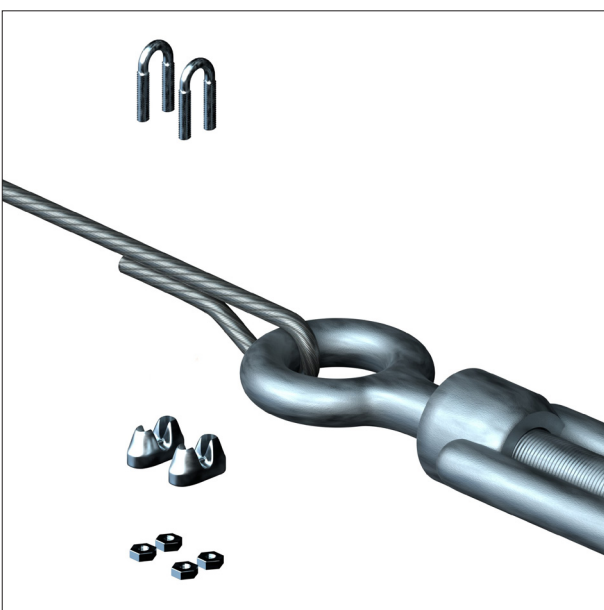


Abbildung 2.11

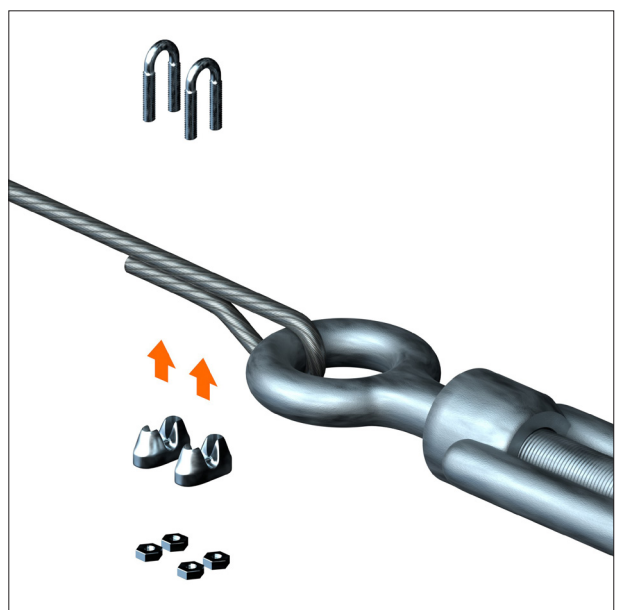


Abbildung 2.12



## Veranschaulichung

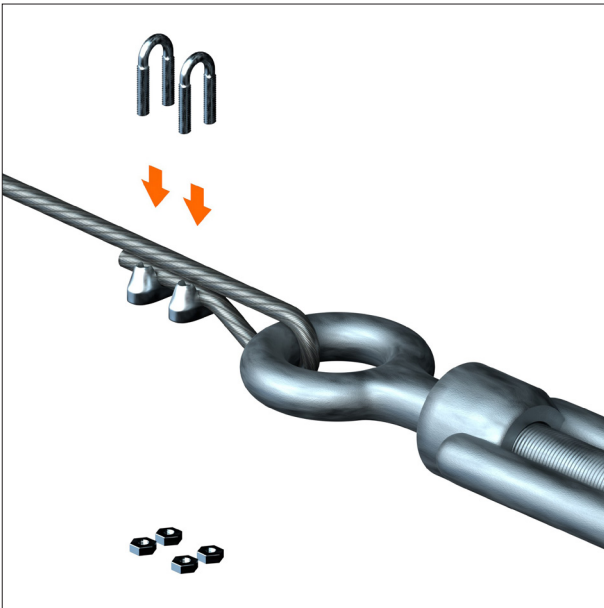


Abbildung 2.13

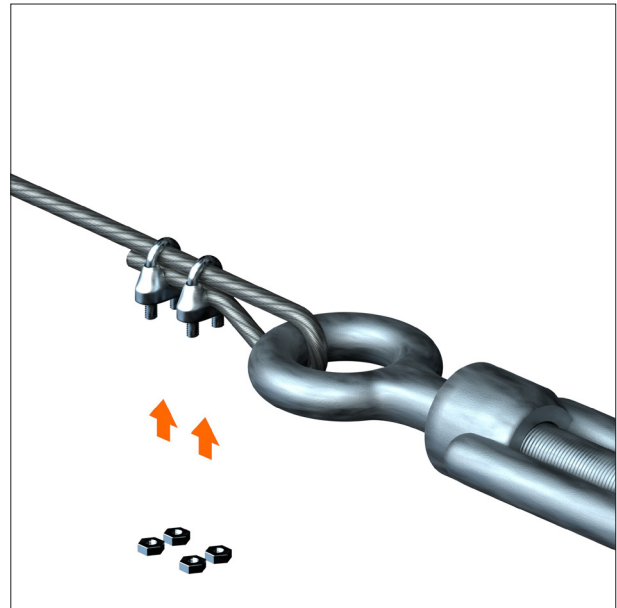


Abbildung 2.14

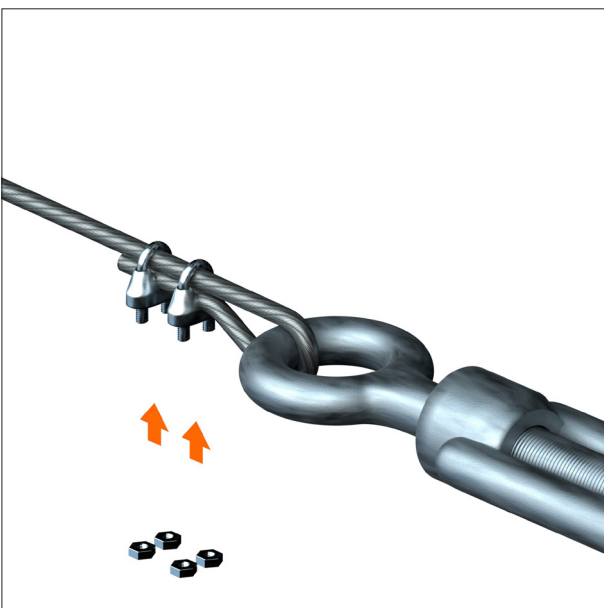


Abbildung 2.15

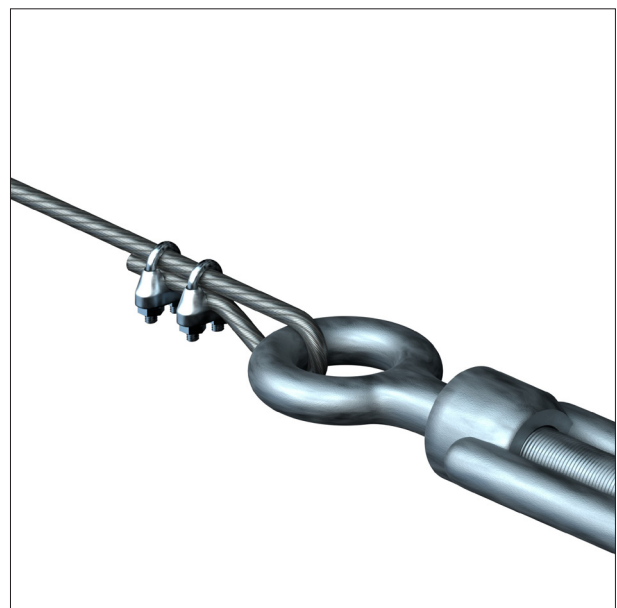


Abbildung 2.16

## Veranschaulichung



Abbildung 2.17

## Aufhängen des Banner

**3a.** Befestigen Sie zunächst die obere Seite des Banners mit Hilfe der beigelegten Kabelbinder.

Führen Sie dazu die Spitze eines Kabelbinders von hinten nach vorne durch eine der Ösen (Abb. 3.1).

Führen Sie die Spitze des Kabelbinders über das Edelstahlseil und verbinden diese mit der Verschlussmechanik des Kabelbinders (Abb. 3.2 und 3.3) auf der Rückseite des Banners.

*Halten Sie den Kabelbinder beim Verschließen so groß wie möglich, um später über Platz für die notwendigen Justierungen zu verfügen.*

**3b.** Verfahren Sie auf die gleiche Weise entlang der Ösen der oberen Bannerkante bis das Banner frei an den Kabelbindern der Oberseite hängen kann.

**3c.** Justieren Sie die Kabelbinder so, daß die Oberkante des Banners waagrecht hängt und die Oberkante circa 10 cm

# MBT-SR3: Montageanleitung

[/werbeanlagen/mbt-sr3/](#)

Abstand vom Drahtseil einhält.

**3d.** Wiederholen Sie das Verfahren an den verbleibenden Seiten des Banners.

## Veranschaulichung

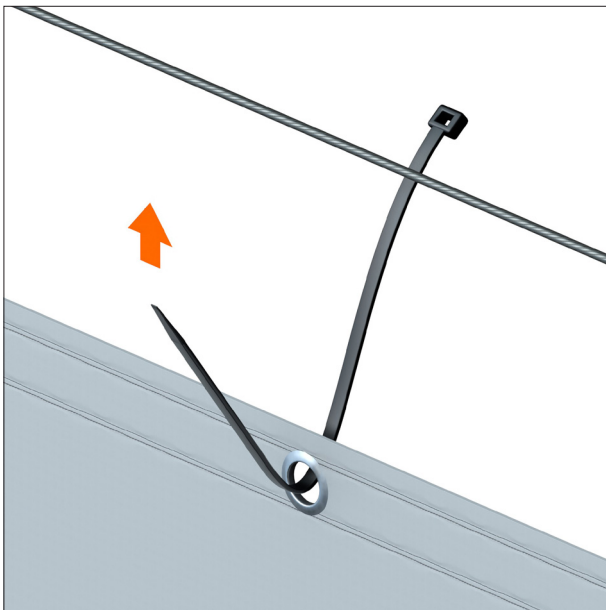


Abbildung 3.1

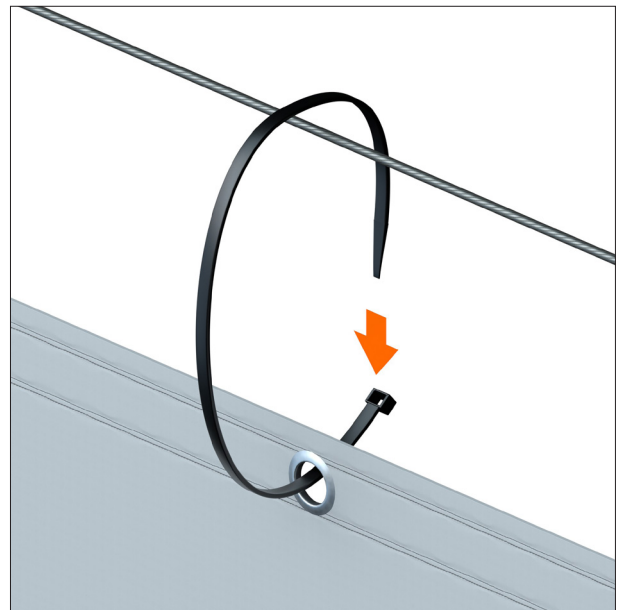


Abbildung 3.2



Abbildung 3.3

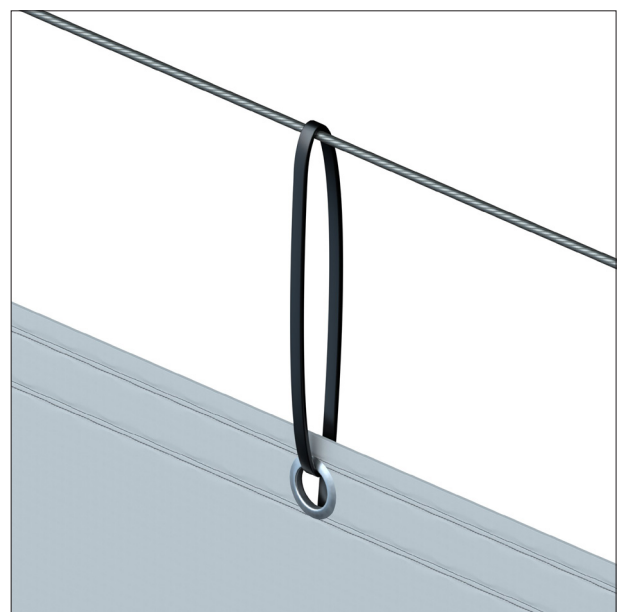


Abbildung 3.4

## Kontakt Daten

---



Inh. Sven Meiselbach  
Sielminger Straße 49/2  
70771 Leinfelden-Echterdingen

Telefon +49 711 91282456  
Telefax +49 711 91282460  
E-Mail [info@meiba.tech](mailto:info@meiba.tech)