

MBT-SP52: Montageanleitung

[/werbenlagen/mbt-sp52/](#)

Gesamtansicht MBT-SP52



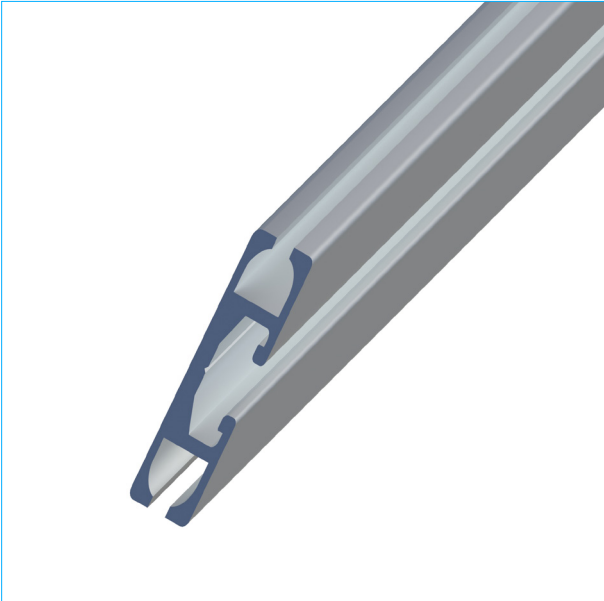
Sicherheitshinweis

Wir empfehlen Ihnen das Werbesystem von Fachpersonal montieren zu lassen. Treffen Sie alle Vorkehrungen um Personen, Material und Werkzeug vor Unfällen und Schaden zu schützen.

MBT-SP52: Montageanleitung

[/werbenlagen/mbt-sp52/](#)

Bauteile



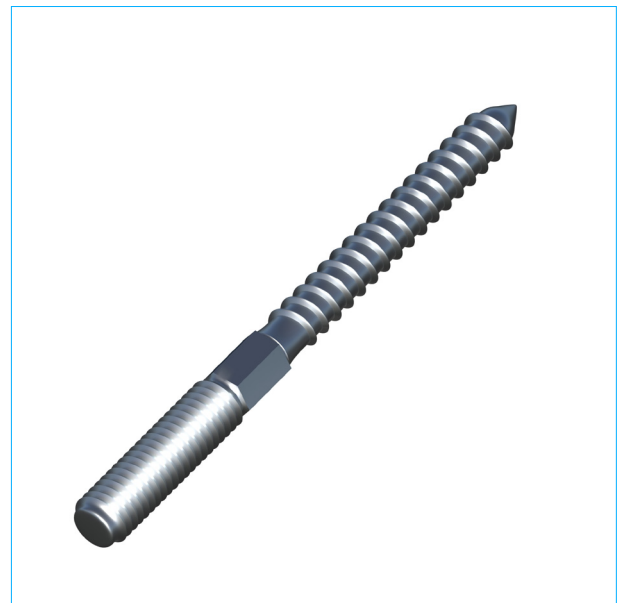
Profilschienen



Wandzylinder

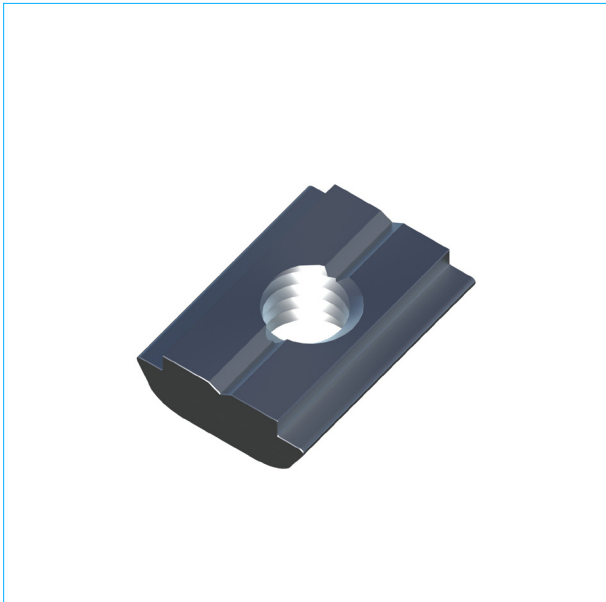


Dübel

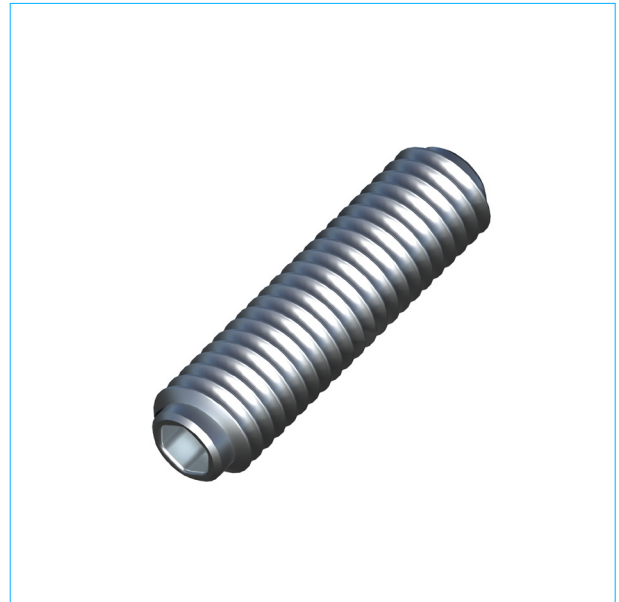


Stockschrauben

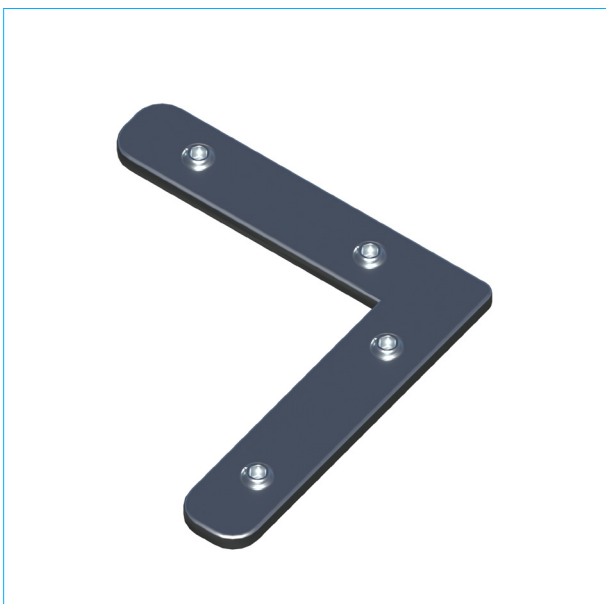
Bauteile



Nutensteine



Gewindestifte



Montagewinkel



Kunststoffgleiter

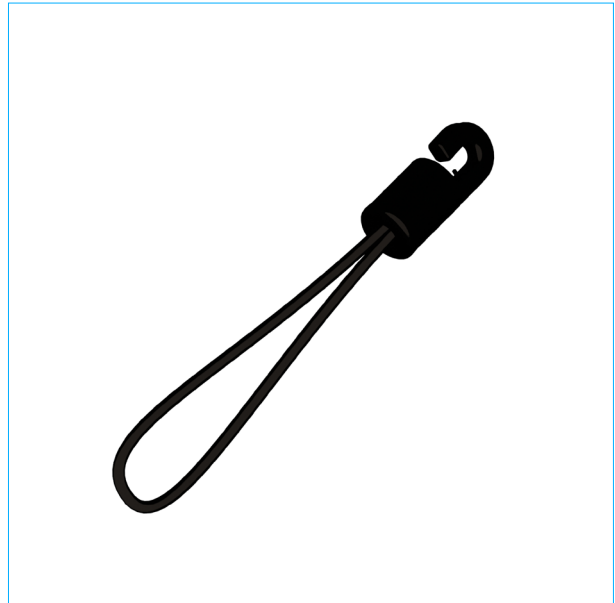
MBT-SP52: Montageanleitung

[/werbenlagen/mbt-sp52/](#)

Bauteile



Profilverbinder (optional)



Spanngummis

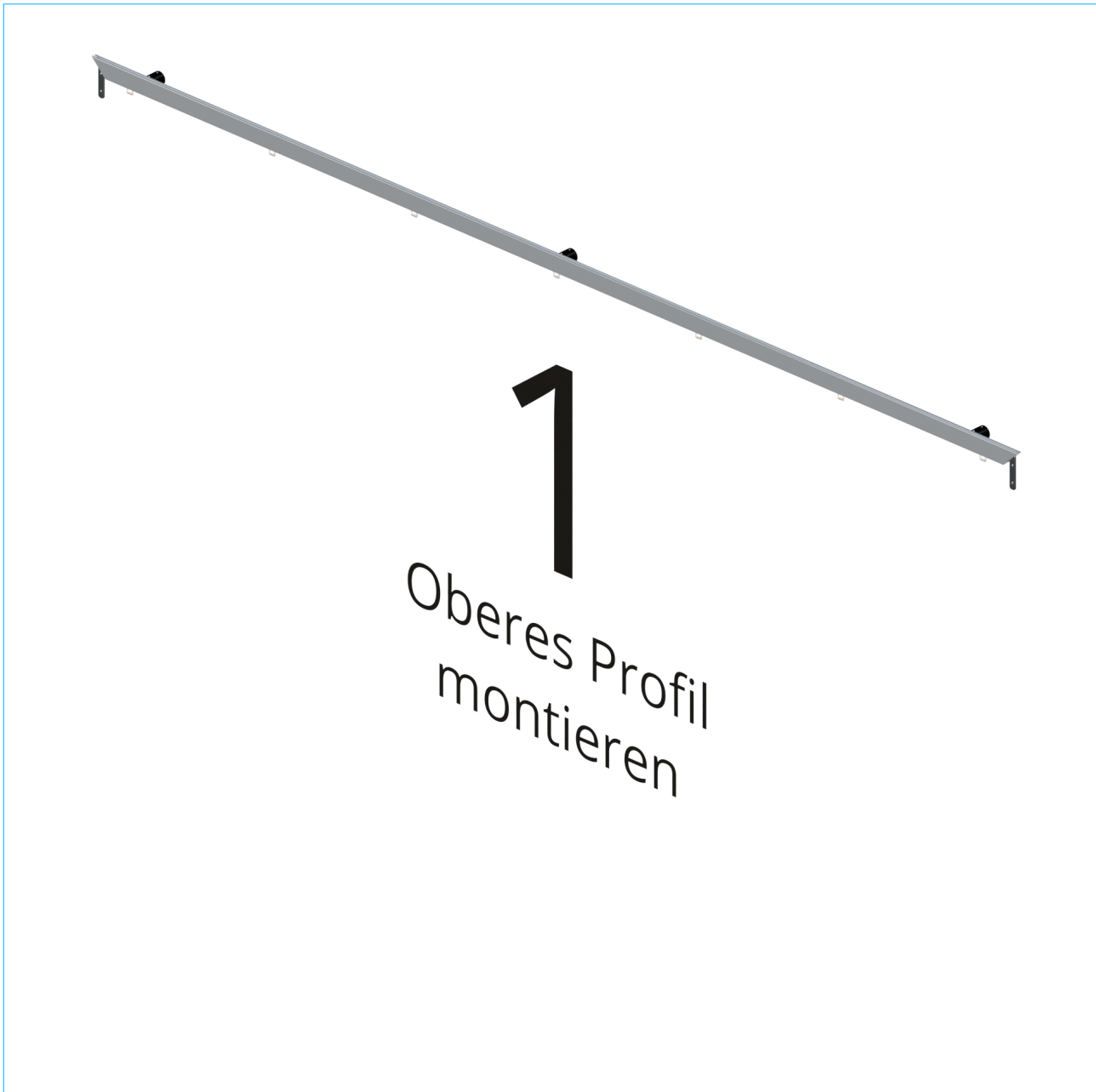
Wichtige Hinweise

*In der Lieferung befindet sich eine genaue Auflistung der Anzahl jedes beinhalteten Bauteiles.
Für die Montage des Systems werden mindestens zwei Personen benötigt.*

*Bitte folgen Sie dieser Montageanleitung genau und Schritt für Schritt.
Präzises Arbeiten ist für die Qualität des Resultates von entscheidender Bedeutung.*

MBT-SP52: Montageanleitung

[/werbeanlagen/mbt-sp52/](#)



Wandzylinder befestigen

1a. Zeichnen Sie die horizontalen Bohr-
löcher zur Befestigung der Wandzylinder
an. Der Abstand der Stockschrauben /
Wandzylinder zueinander muß kleiner
als 150 cm sein (*Abb. 1.1*), die jeweils

außen liegenden mit 15cm Abstand von
den Systemaußenkanten nach Innen
anlegen (*Abb. 1.2*).

1b. Bohren Sie Löcher, setzen Dübel

MBT-SP52: Montageanleitung

[/werbenlagen/mbt-sp52/](#)

und schrauben die Stockschrauben ein (Abb. 1.3). Diese müssen 2,5 cm aus der Wand überstehen. (Abb. 1.4)

1c. Schieben Sie die Wandzylinder auf die Stockschrauben bis an die Wandoberfläche und ziehen die wandseitige Schraube jedes Zylinders fest. (Abb. 1.5 & 1.6)

Veranschaulichung

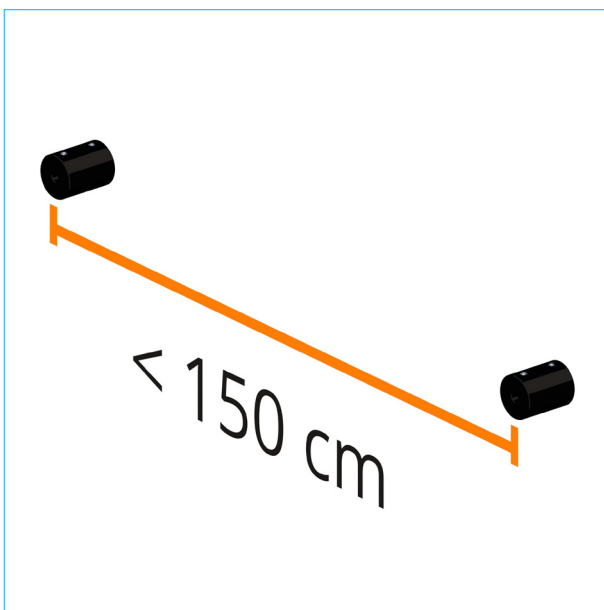


Abbildung 1.1

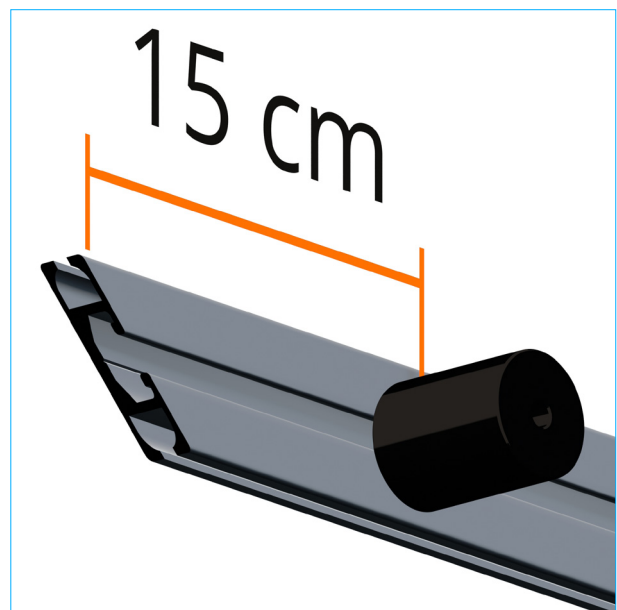


Abbildung 1.2

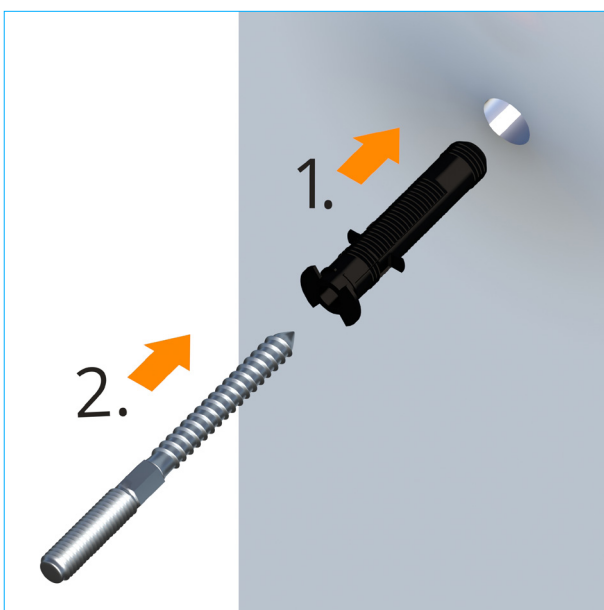


Abbildung 1.3

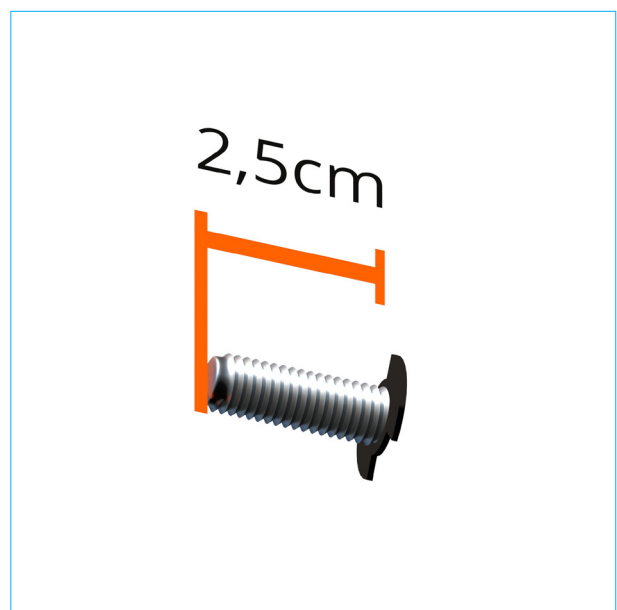


Abbildung 1.4

MBT-SP52: Montageanleitung

[/werbenlagen/mbt-sp52/](#)

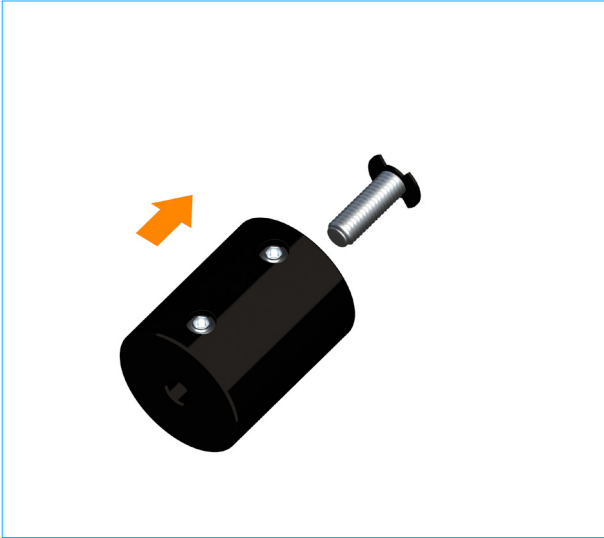


Abbildung 1.5



Abbildung 1.6

Obere Schiene vorbereiten und montieren

Sollten Ihre Profilschienen pro Seite mehrteilig geliefert werden, liegen Profilverbinder bei mit denen sie die Profile verbinden müssen.

Sollte dies nicht der Fall sein, fahren Sie bitte mit dem Punkt 1e fort.

1d. Setzen Sie den Profilverbinder in die zu den Kederkanal gegenüberliegenden Kanälen jedes Profils und schieben die zu verbindenden Profile bündig zusammen. Achten Sie darauf daß die Schrauben des Profilverbinders erreichbar sind. Ziehen Sie die Schrauben an sobald die Profile bündig zueinander liegen. (Abb. 1.7 und 1.8)

1e. Schrauben Sie die Gewindestifte in die Nutensteine, so daß die glatte Seite der Gewindestifte eine Ebene mit der Rückseite der Nutensteine bilden. (Abb. 1.9)

1f. Schieben Sie so viele Nutensteine seitlich in den mittleren Profilschacht auf der Rückseite des Aluminiumprofils wie Wandzylinder befestigt wurden. Verteilen Sie sie so, daß die Positionen der Gewindestifte im Profil mit den Befestigungslöchern der befestigten Wandzylinder übereinstimmen. (Abb. 1.10)

Fixieren Sie die Gewindestifte in den Nutensteinen handfest in Richtung Profilverinneres, so daß Sie diese noch ohne

MBT-SP52: Montageanleitung

[/werbeanlagen/mbt-sp52/](#)

Gewalt bewegen können. (Abb. 1.11)

1g. Montieren Sie einen Montagewinkel im Profil. Schieben Sie ihn bis zum Anschlag in die Profilöffnung und arretieren ihn durch Anziehen beider Madenschrauben. (Abb. 1.12)

1h. Setzen Sie so viele Kunststoffgleiter im Profil ein wie die obere Seite des Ban-

ners Ösen hat. (Abb. 1.11 und 1.14)

1i. Setzen Sie den zweiten Montagewinkel ein, so wie unter **1g.** beschrieben.

1j. Setzen Sie das Profil in die Wandzylinder und ziehen die zum Profil liegenden Schrauben an. (Abb. 1.15 und 1.16)

Veranschaulichung

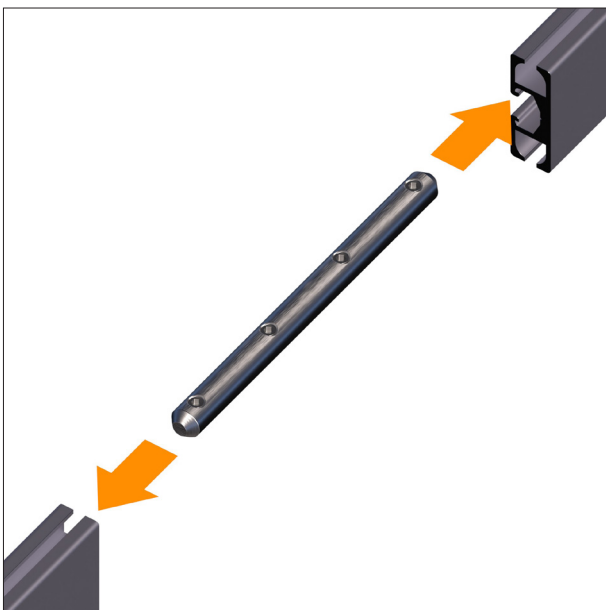


Abbildung 1.7

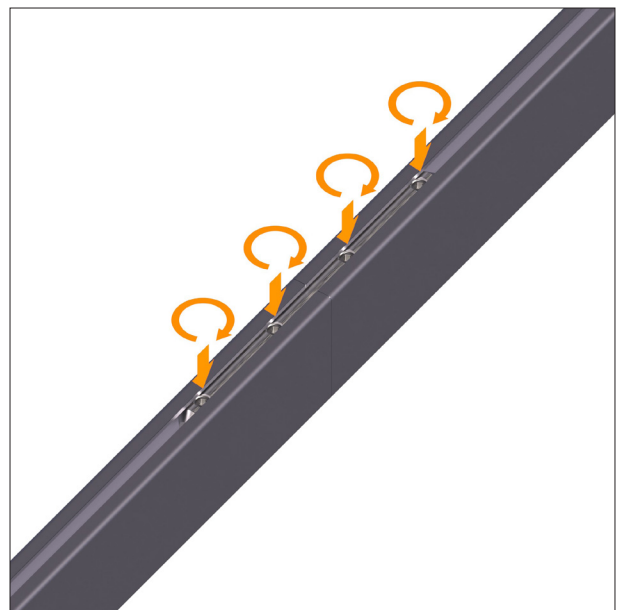


Abbildung 1.8

Veranschaulichung

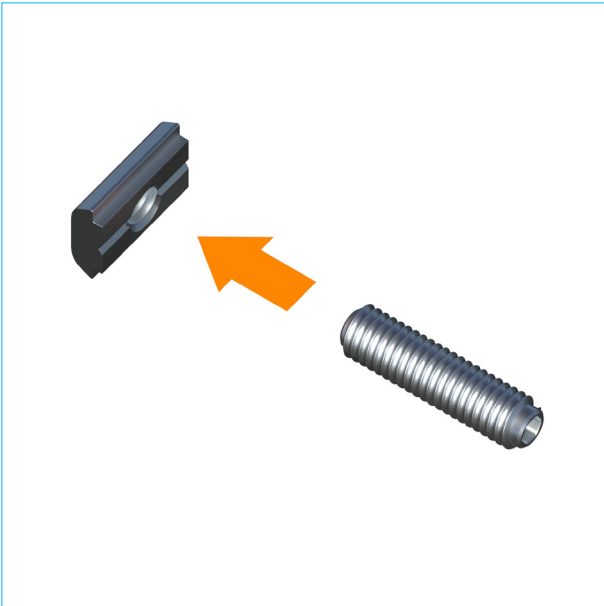


Abbildung 1.9

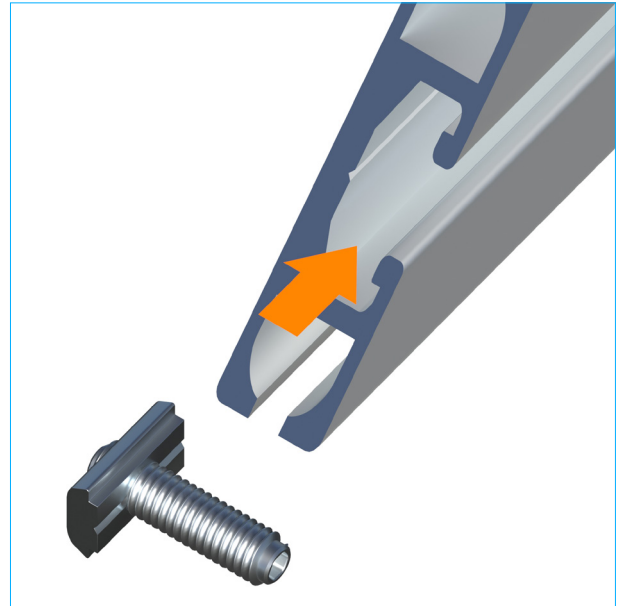


Abbildung 1.10

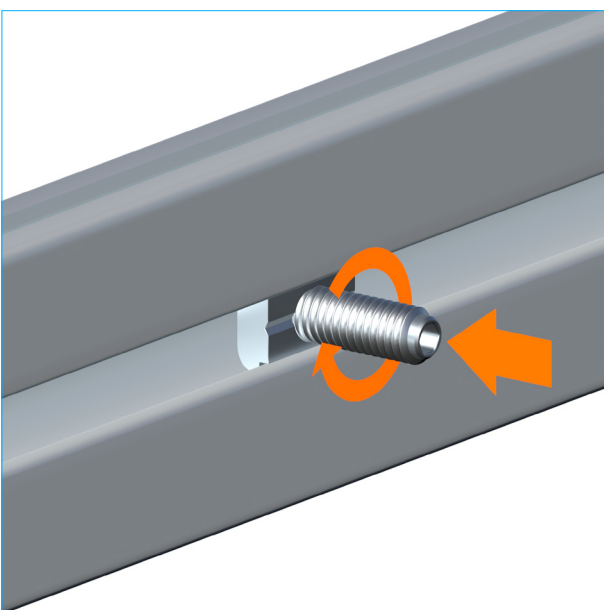


Abbildung 1.11



Abbildung 1.12

Veranschaulichung

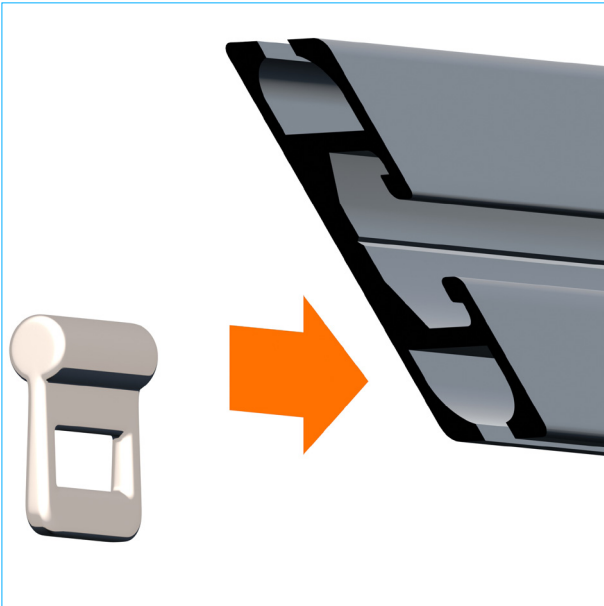


Abbildung 1.13



Abbildung 1.14

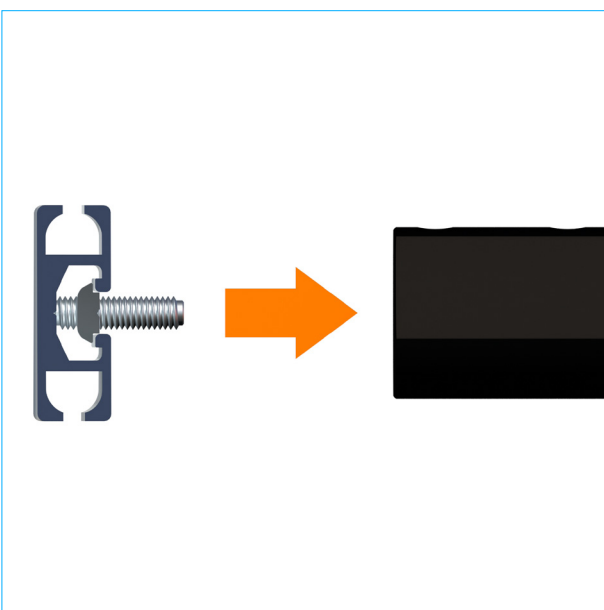


Abbildung 1.15

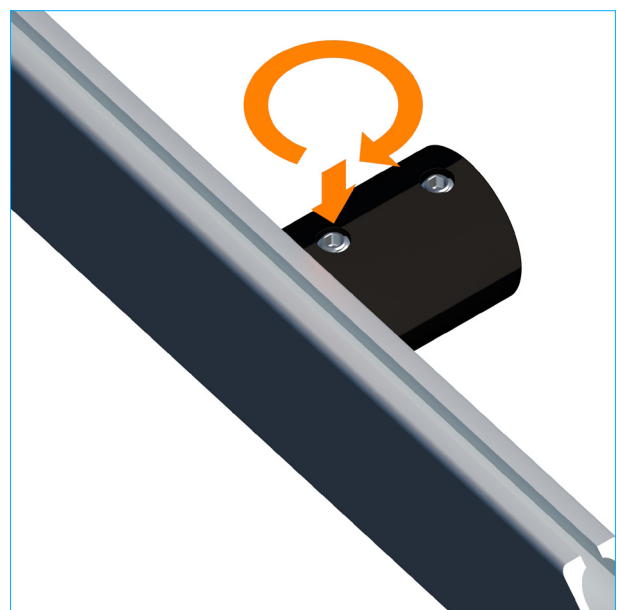
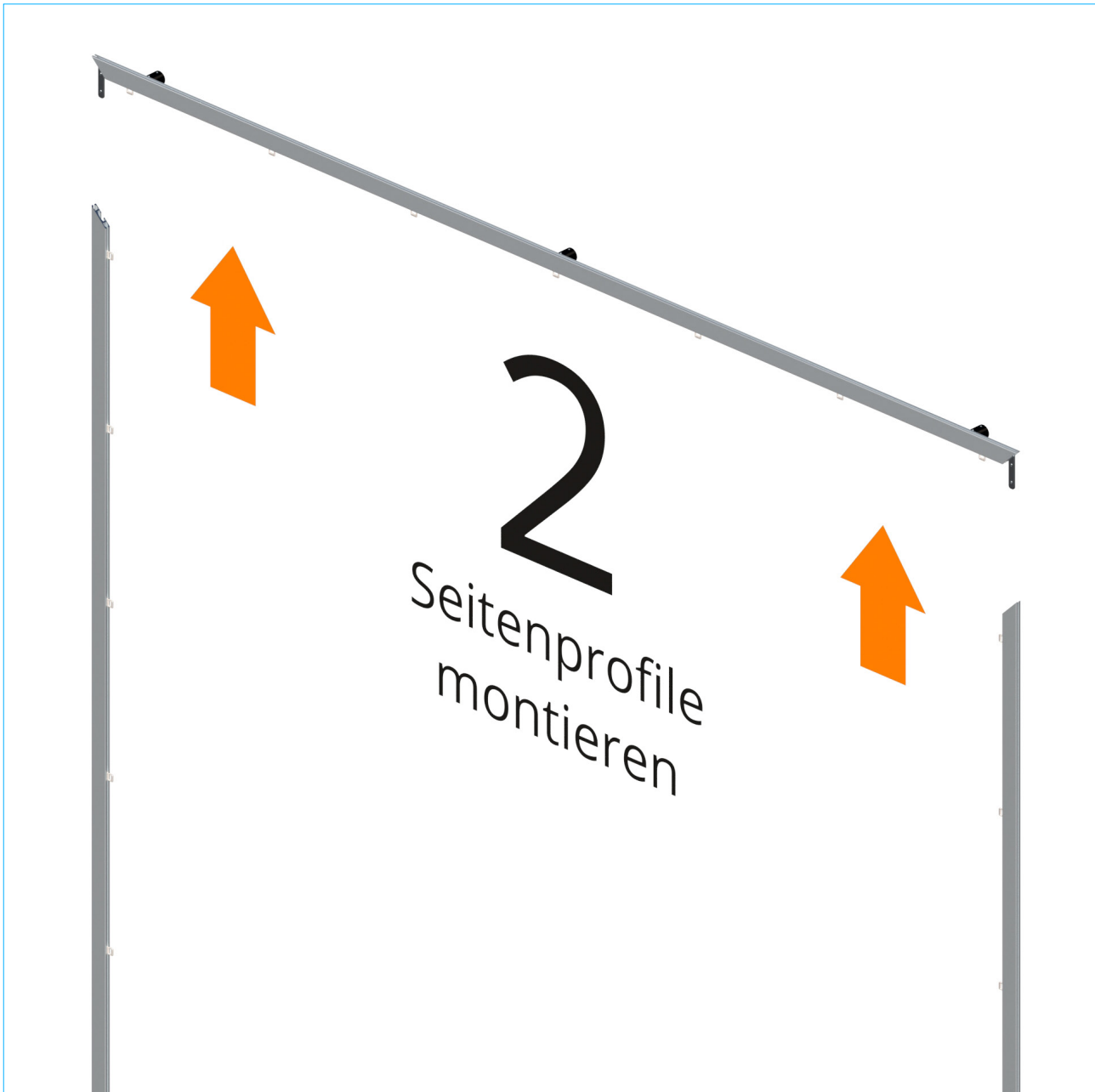


Abbildung 1.16

MBT-SP52: Montageanleitung

[/werbeanlagen/mbt-sp52/](#)



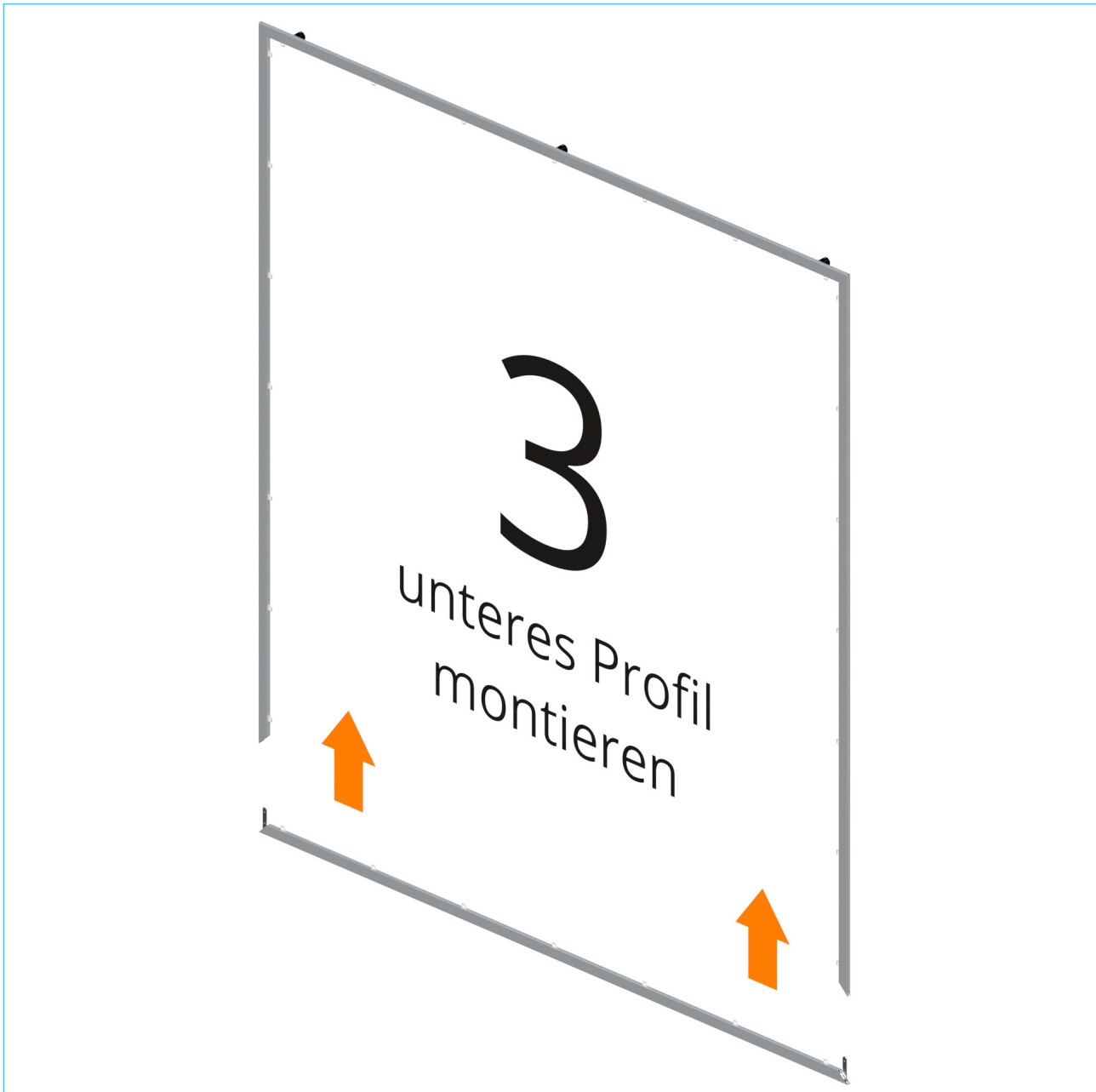
Seitenprofile montieren

2a. Schieben Sie die seitlichen Schienen auf die freien Schenkel der Montagewinkel und ziehen die Madenschrauben an, so daß die Profile fest miteinander verbunden sind. (Abb. 1.10)

2b. Versehen Sie jedes Seitenprofil mit Kunststoffgleitern (Abb. 1.11) und Nutensteinen (Abb. 1.8 und 1.9), entsprechend der zuvor beschriebenen Prinzipien.

MBT-SP52: Montageanleitung

[/werbenlagen/mbt-sp52/](#)



Unteres Profil montieren

3a. Versehen Sie, wie zuvor, das untere Profil mit Nutzensteinen (*Abb. 1.7 und 1.8*) und Kunststoffgleitern (*Abb. 1.11*).

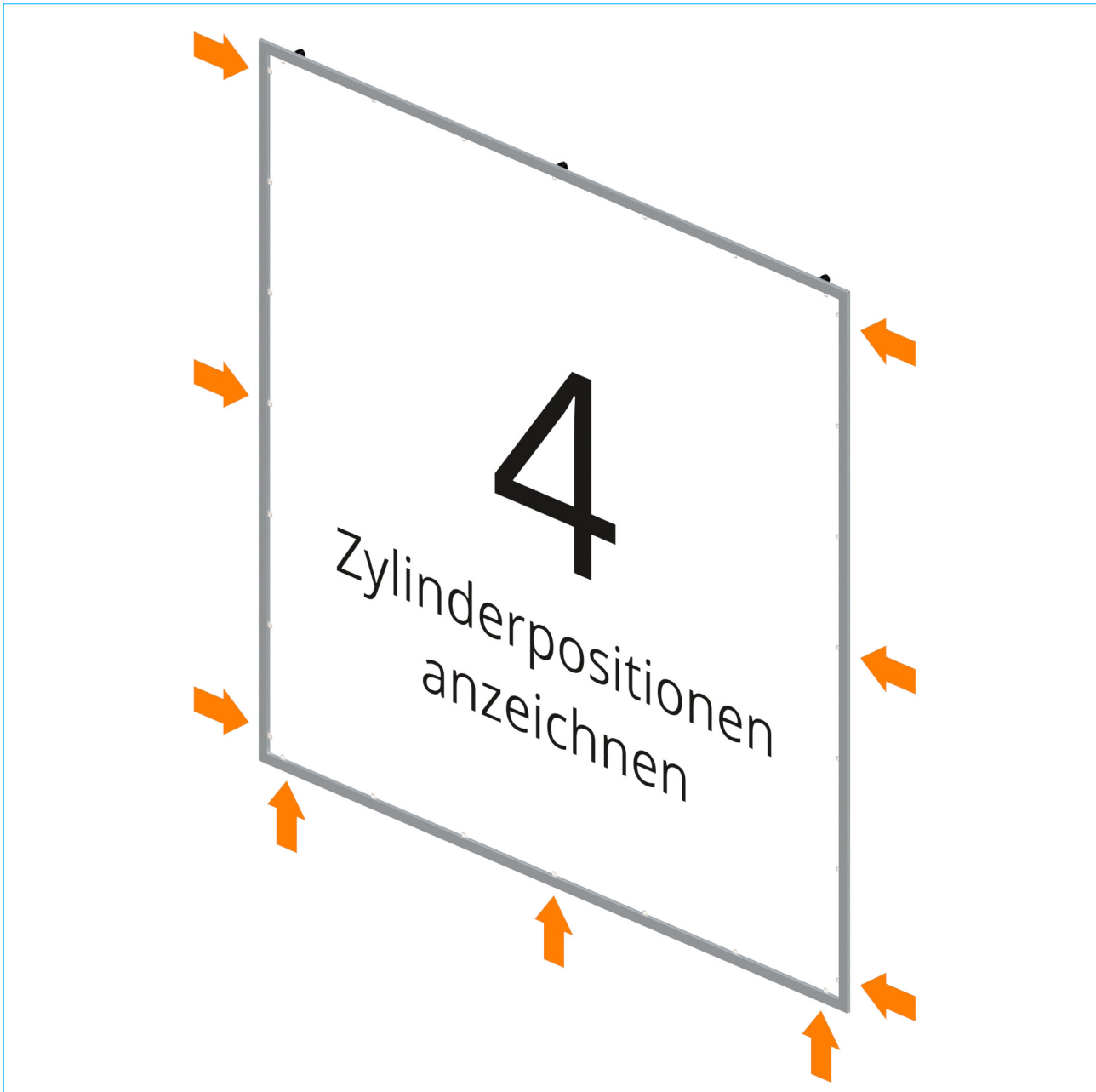
3b. Setzen Sie die Montagewinkeln ein

und ziehen die Madenschrauben fest.

3b. Verbinden Sie das untere Profil mit den Seitenprofilen und ziehen die Madenschrauben fest an. (*Abb. 1.10*)

MBT-SP52: Montageanleitung

[/werbeanlagen/mbt-sp52/](#)



Bohrlöcher für Wandzylinder anzeichnen

4a. Zeichnen Sie nun rundum Bohrlöcher für die verbleibenden Wandzylinder an.

Berücksichtigen Sie dabei gleichmäßige

Abstände zwischen den Wandzylindern < 150 cm (*Abb 1.1*), und 15 cm Abstand von Zylinder bis zur Außenkante des Profils. (*Abb 1.2*)

MBT-SP52: Montageanleitung

[/werbeanlagen/mbt-sp52/](#)



Rahmen abnehmen und sicher verwahren

5a. Lösen Sie die vorderen Schrauben der bereits montierten Wandzylinder und nehmen den Rahmen wie er ist ab.

zur Seite und verwenden z.B. eine Decke um das Verkratzen der Oberfläche der Aluminiumprofile zu vermeiden.

Stellen Sie den Spannrahmen+ sicher

MBT-SP52: Montageanleitung

[/werbeanlagen/mbt-sp52/](#)



Verbleibende Wandzylinder montieren

6a. Bohren Sie die angezeichneten Bohrlöcher, versehen diese mit Dübeln und schrauben die Stockschrauben ein, so daß diese 2,5 cm aus der Wand überstehen. (Abb. 1.3 und 1.4)

6b. Setzen Sie die Wandzylinder auf die Stockschrauben, und ziehen die zur Wand liegenden Schrauben der Zylinder an. (Abb. 1.5 und 1.6)

MBT-SP52: Montageanleitung

[/werbeanlagen/mbt-sp52/](#)



Endmontage des Spannrahmens

7a. Setzen Sie den Rahmen auf die Wandzylinder, so daß alle Gewindestifte in den dafür vorgesehenen Bohrungen der Zylinder liegen (*Abb. 1.13*).

7b. Ziehen Sie die verbleibenden Schrauben der Wandzylindern fest (*Abb. 1.14*).

Die Montage des Rahmens ist an der Stelle vollständig.

MBT-SP52: Montageanleitung

[/werbenlagen/mbt-sp52/](#)



Einspannen des Werbebanners

8a. Befestigen Sie zunächst die obere Seite des Werbebanners mit den beigelegten Spanngummis.

Die Abbildungen 7.1, 7.2 und 7.3 veranschaulichen wie die Spanngummis sitzen

sollten. Arbeiten Sie von oben nach unten bis alle Ösen mit den Kunststoffgleitern verbunden wurden.

Herzlichen Glückwunsch!
Die Arbeiten sind nun vollständig.

Veranschaulichung



Abbildung 7.1



Abbildung 7.2



Abbildung 7.3