

MBT-KR52: Montageanleitung

 /werbenlagen/mbt-kr52/

Gesamtansicht MBT-KR52



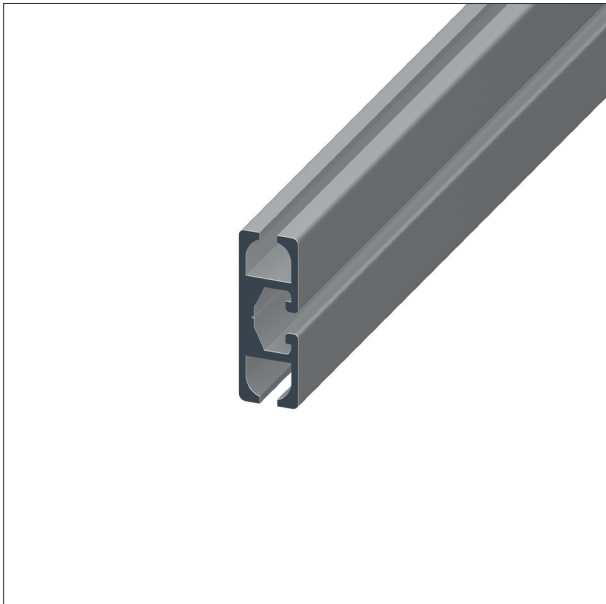
Sicherheitshinweis

Wir empfehlen Ihnen das Werbesystem von Fachpersonal montieren zu lassen. Treffen Sie alle Vorkehrungen um Personen, Material und Werkzeug vor Unfällen und Schaden zu schützen.

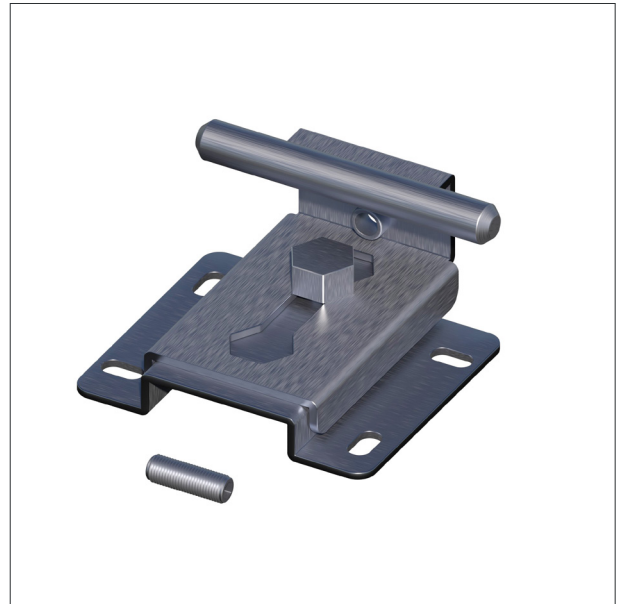
MBT-KR52: Montageanleitung

[/werbeanlagen/mbt-kr52/](#)

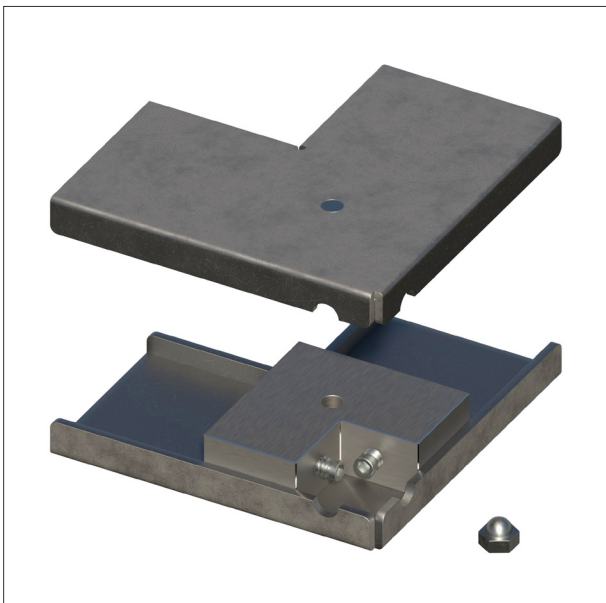
Bauteile



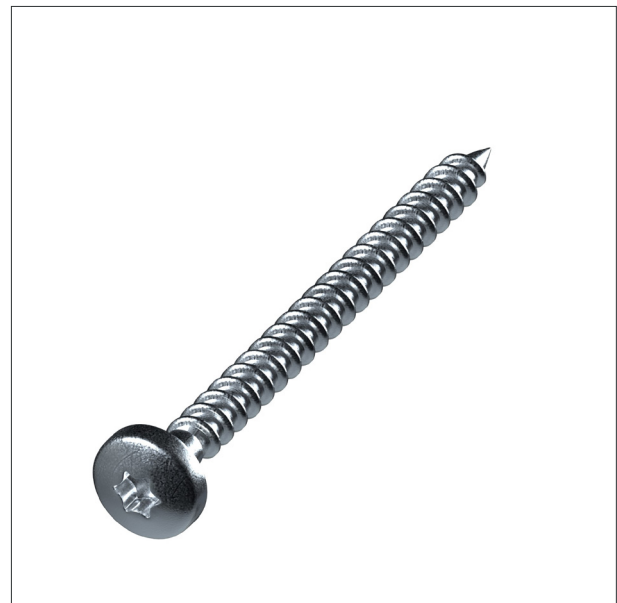
Profilschienen



Spannhalter



Spanneckern



Linsenkopfschrauben

MBT-KR52: Montageanleitung

[/werbeanlagen/mbt-kr52/](#)

Bauteile



Dübel



Profilverbinder (optional)

Wichtige Hinweise

In der Lieferung befindet sich eine genaue Auflistung der Anzahl aller beinhalteten Bauteile.

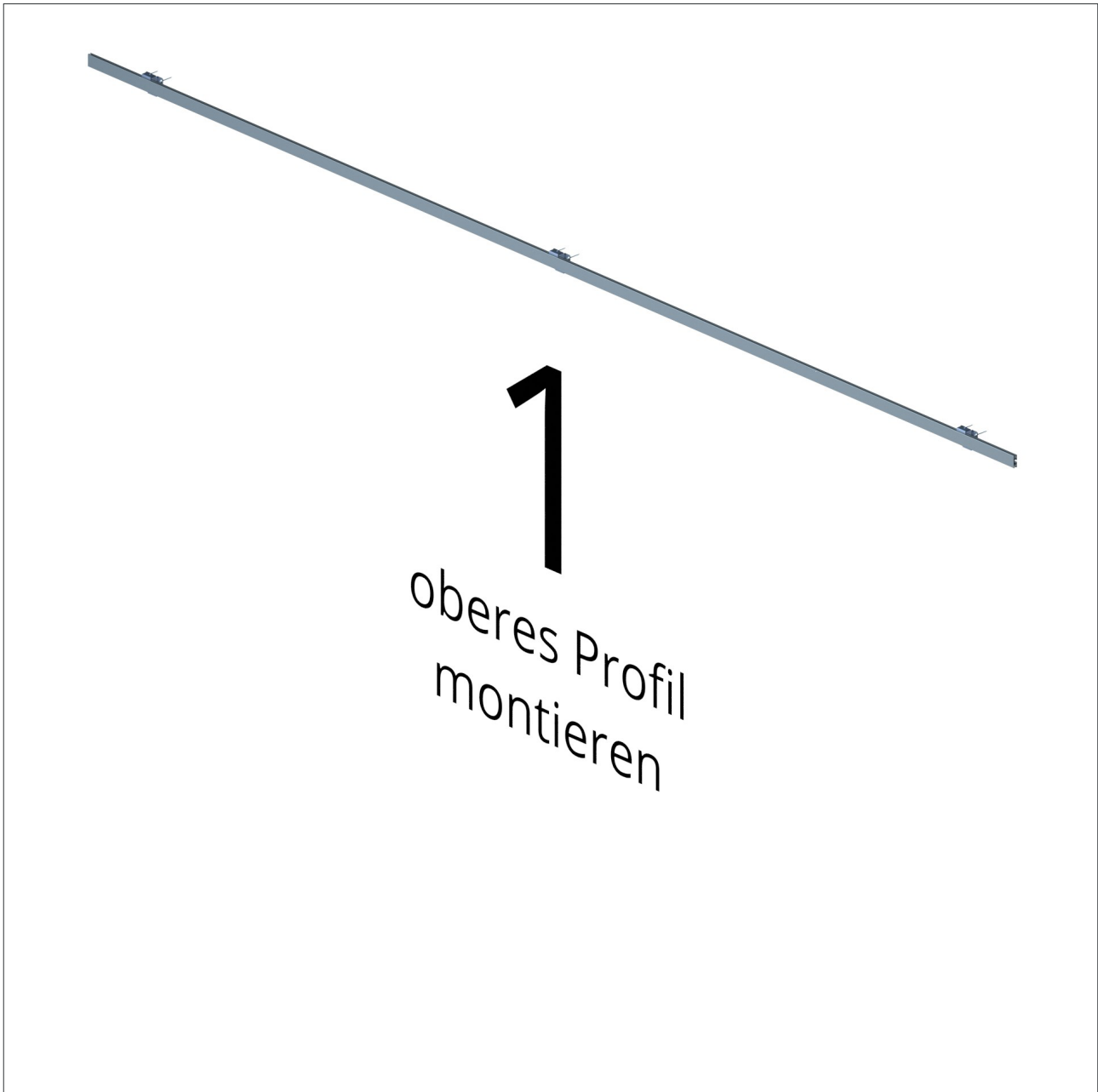
Für die Montage des Systems werden mindestens zwei Personen benötigt.

Bitte folgen Sie dieser Montageanleitung genau und Schritt für Schritt.

Präzises Arbeiten ist für die Qualität des Resultates von entscheidender Bedeutung.

MBT-KR52: Montageanleitung

[/werbeanlagen/mbt-kr52/](#)



Spannhalter montieren

1a. Zeichnen Sie die Bohrlöcher zur Befestigung der Spannhalter an. Der Abstand der Wandhalter zueinander muß

kleiner als 200 cm sein (*Abb. 1.1*). Halten Sie dabei ca. 50 cm Abstand von den Profilaußenkanten (*Abb. 1.2*).

MBT-KR52: Montageanleitung

[/werbenlagen/mbt-kr52/](#)

Die Gewindestifte sollten so weit wie möglich aus dem Spannhalter ragen. Der längere Schraubweg gibt Ihnen später die Möglichkeit durch Einschrauben der Gewindestifte Spannung auf dem Banner zu erzeugen. Achten Sie darauf, daß der Sechskant der Wandhalteplatte im Langloch der Frontplatte soliden Halt bietet.

1b. Bohren Sie die angezeichneten Löcher, setzen Dübel (*Abb. 1.3*) und befestigen die Spannhalter mit Hilfe der beigefügten Linsenkopfschrauben (*Abb. 1.4*).

Veranschaulichung

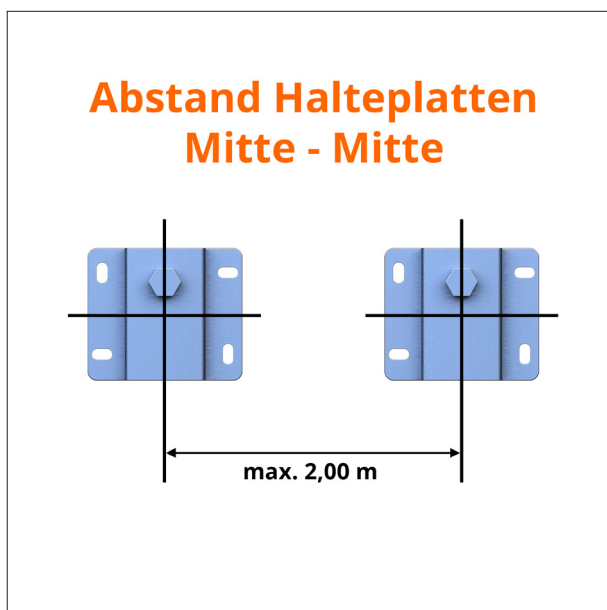


Abbildung 1.1



Abbildung 1.2

Veranschaulichung



Abbildung 1.3

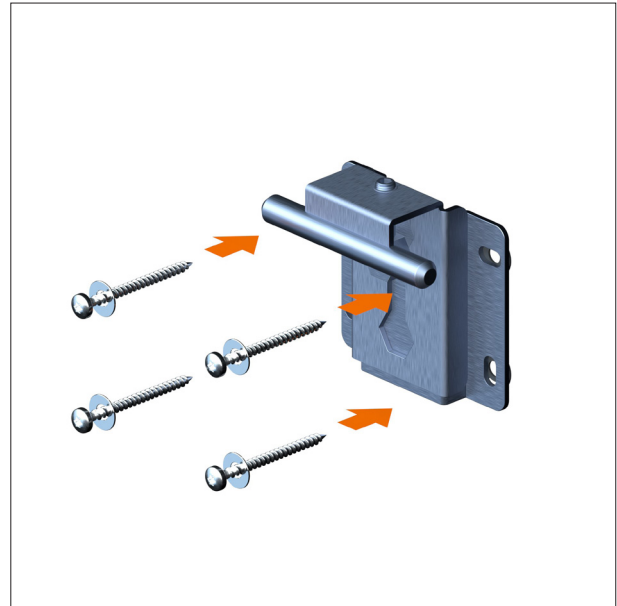


Abbildung 1.4

Obere Schiene vorbereiten und montieren

Sollten die Profilschienen für eine oder mehrere Seiten mehrteilig geliefert werden, liegen Profilverbinder bei mit denen sie die Profile verbinden müssen.

Sollte dies nicht der Fall sein, fahren Sie bitte mit dem Punkt 1d. fort.

1c. Setzen Sie einen Profilverbinder in den Kanal der Profilschiene ein, der gegenüber des Kanales liegt in den später der Keder des Banners eingezogen wird.

Schieben Sie die Profile bündig zusammen, so daß der Profilverbinder mittig sitzt. Achten Sie darauf daß die Schrauben des Profilverbinders erreichbar sind und ziehen die Schrauben fest. (Abb. 1.5 und 1.6)

1d. Schieben Sie im Anschluß das obere Profil über die Haltezyylinder der Spannhalter bis an die Endposition (Abb. 1.7 & 1.8) und richten es horizontal mit einer Wasserwaage aus.

Veranschaulichung

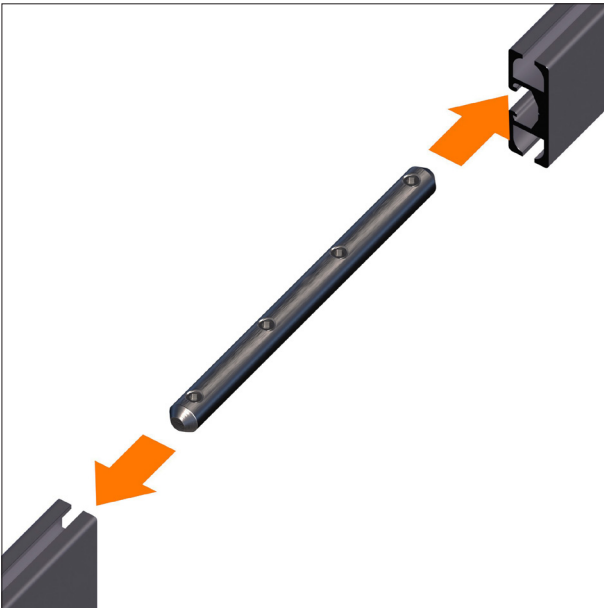


Abbildung 1.5 (optional)

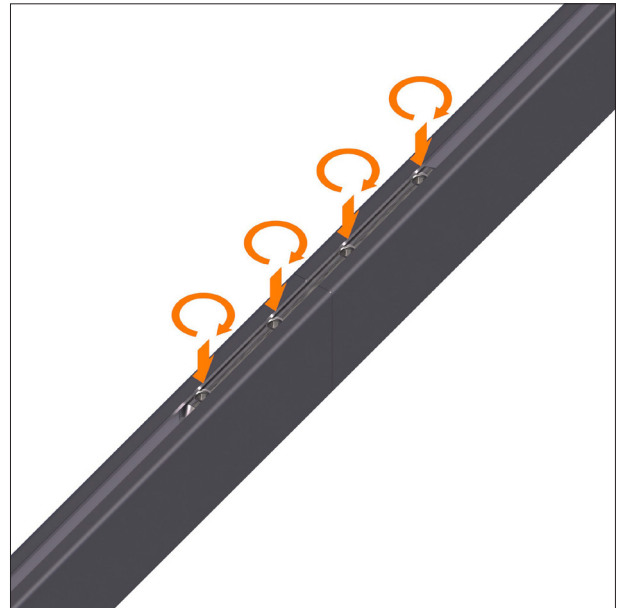


Abbildung 1.6 (optional)

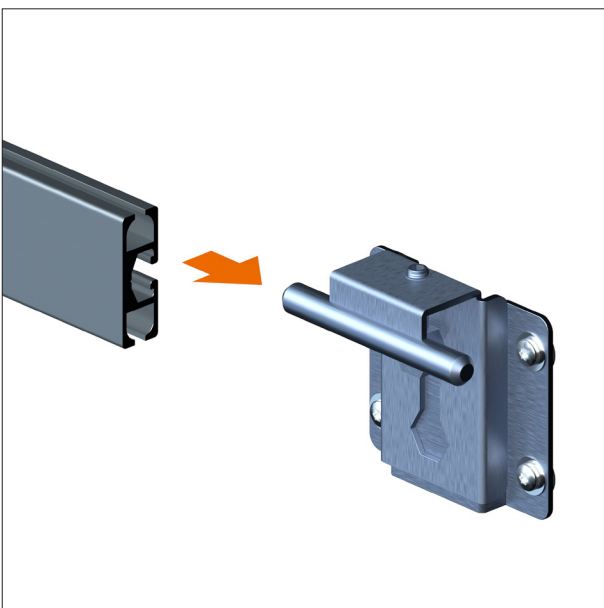


Abbildung 1.7

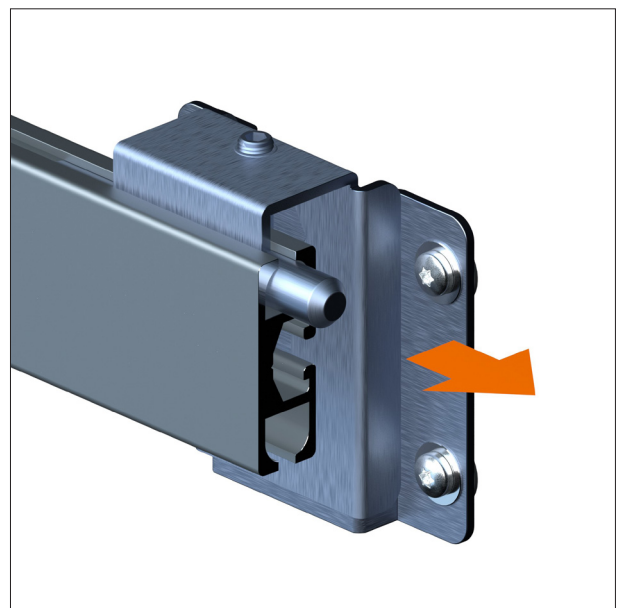


Abbildung 1.8



Banner einziehen

2a. Ziehen Sie das Banner in die bereits befestigte obere Profilschiene, indem Sie den Keder der oberen Seite des Ban-

ner in den freiliegenden Kanal der Profilschiene ziehen. (Abb. 2.1 & 2.2)

Veranschaulichung

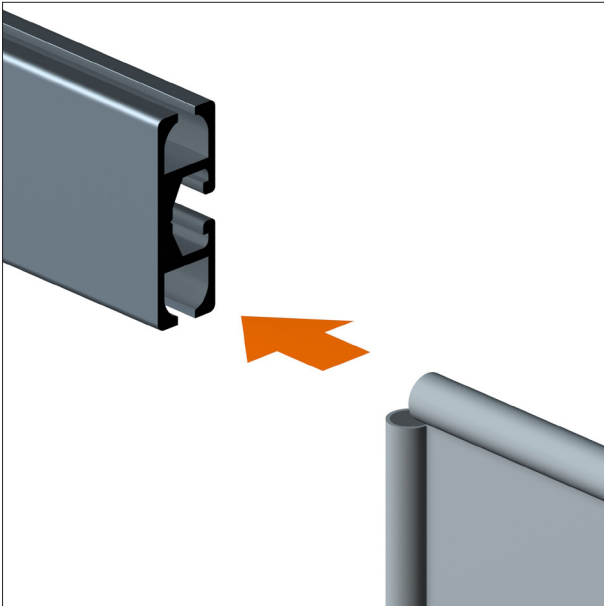


Abbildung 2.1

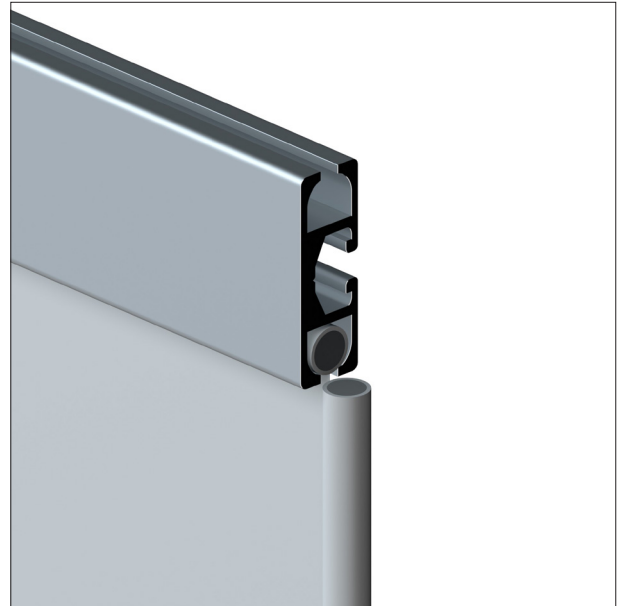


Abbildung 2.2

MBT-KR52: Montageanleitung

[/werbeanlagen/mbt-kr52/](#)



Unteres Profil montieren

3a. Ziehen Sie die untere Profilschiene auf den unteren Keder des Banners. (Abb. 3.1 & 3.2) **3b.** Schieben Sie die Spannhalter in die Schiene und zeichnen die Bohrlöcher an. (Abb. 3.3 & 3.4) **3b.** Befestigen Sie die Spannhalter wie in **1b.** beschrieben.

Veranschaulichung

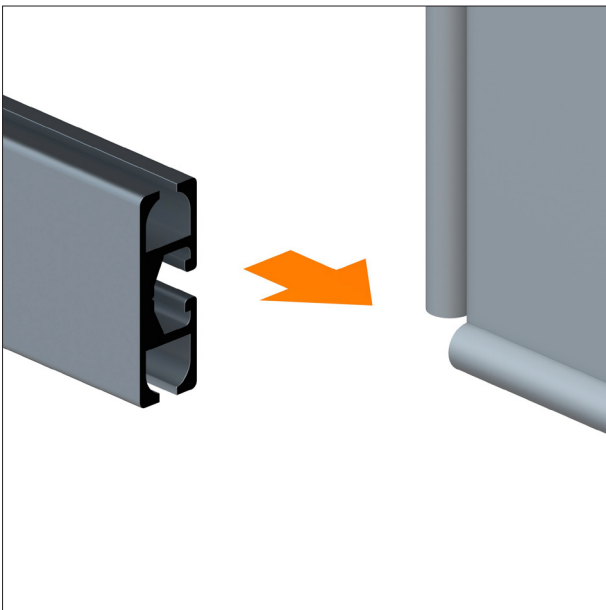


Abbildung 3.1

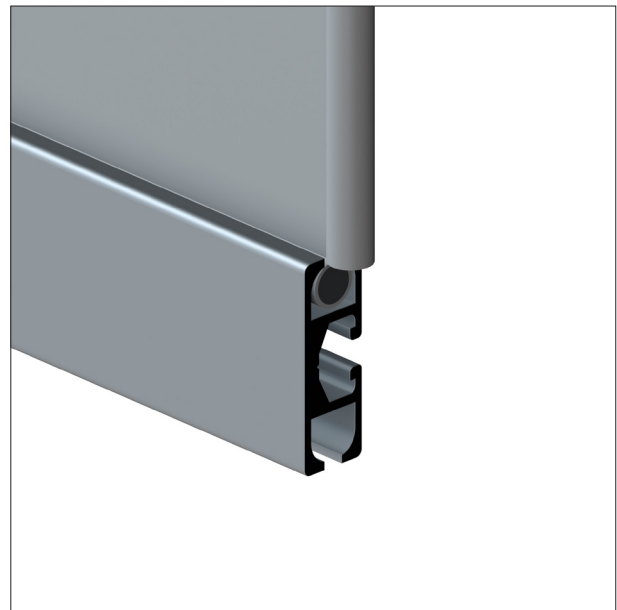


Abbildung 3.2

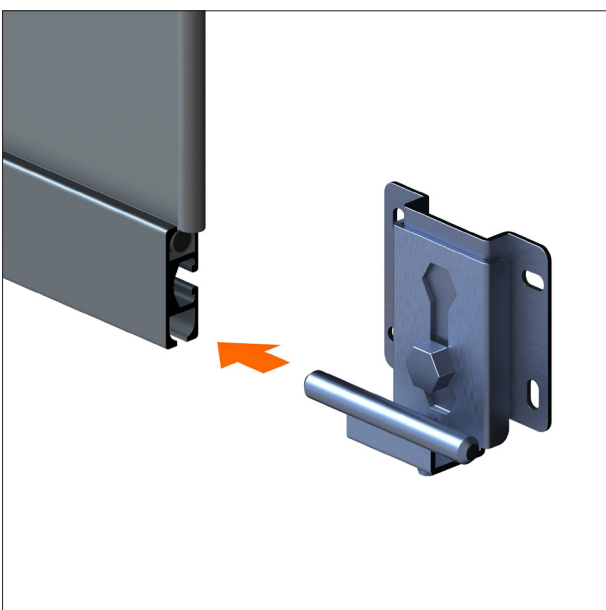


Abbildung 3.3

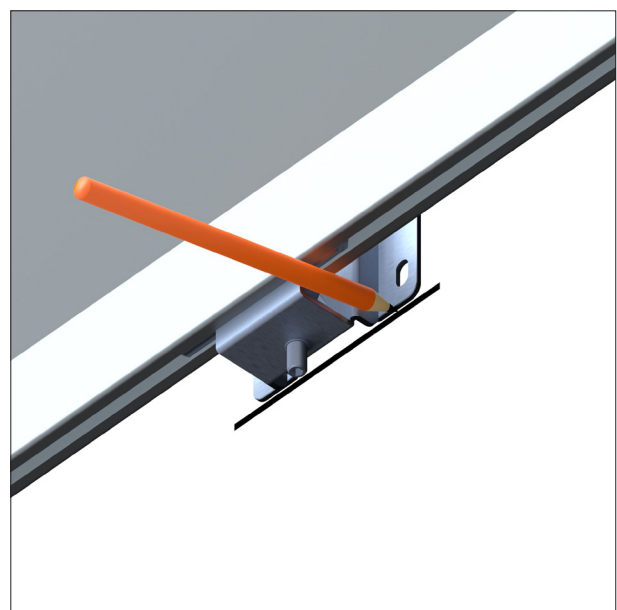


Abbildung 3.4



Seitliche Profile montieren

4a. Schieben Sie die seitlichen Profilschienen über die verbleibenden Keder und wiederholen dabei den Prozess der Befestigung wie zuvor beschrieben.

(Abb. 4.1 bis 4.4)

Veranschaulichung



Abbildung 4.1

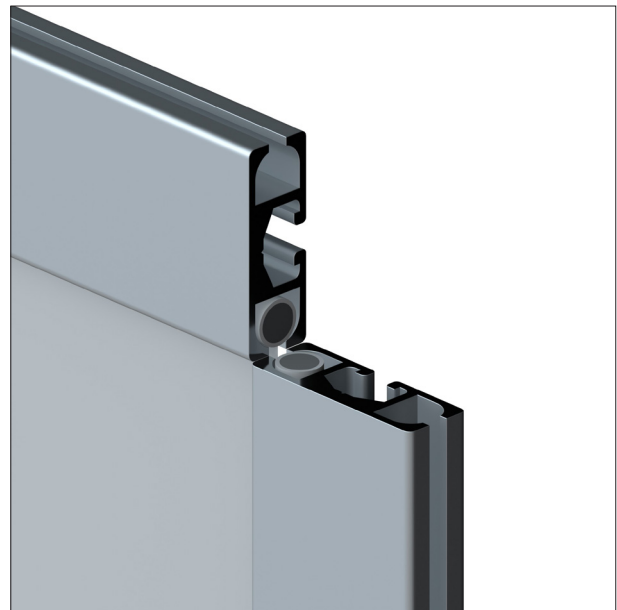


Abbildung 4.2

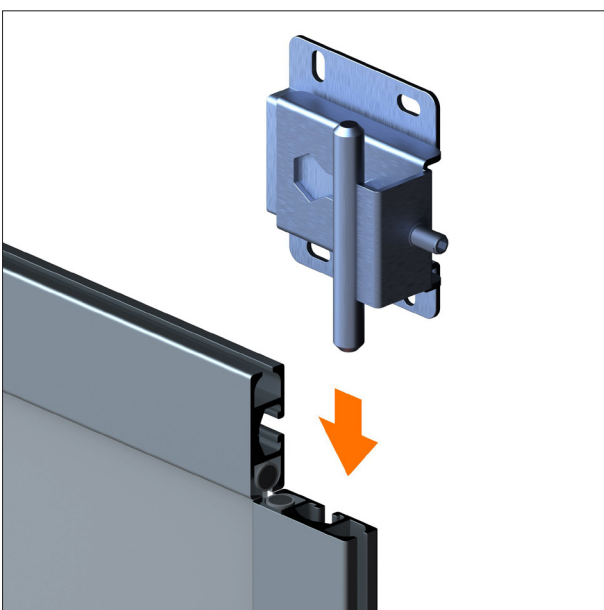


Abbildung 4.3

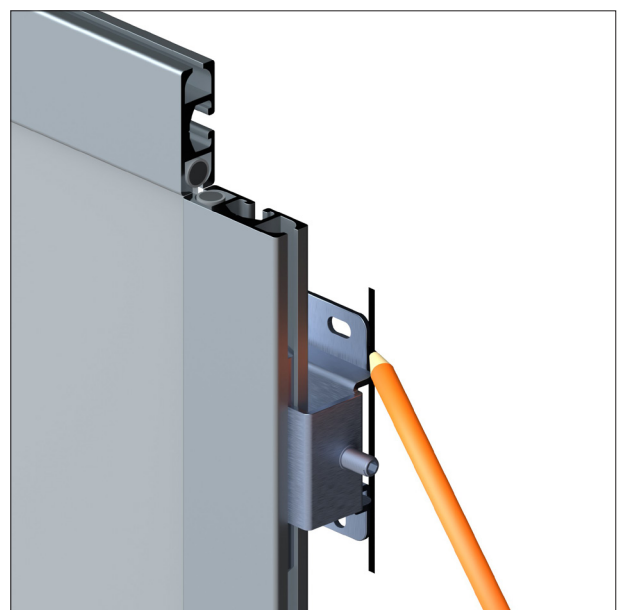


Abbildung 4.4

Banner an allen Seiten spannen

4b. Sobald Sie alle Spannhalter montiert haben muß das Banner rundum an allen Seiten gespannt werden, bis das Banner keine Falten mehr ausweist.

Sie können die Spannung des Banners über die Gewindestifte der Spannhalter regulieren.

Nutzen Sie eine Wasserwaage zur horizontalen und vertikalen Ausrichtung und achten darauf daß die Schienen auf den Geraden eine Linie bilden.

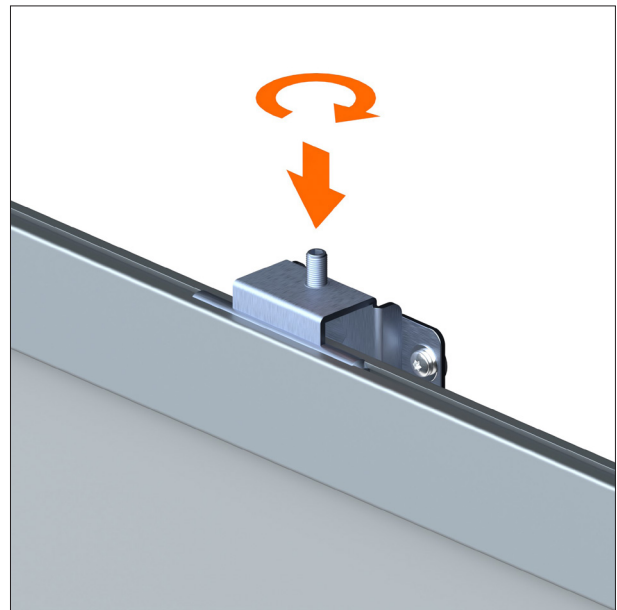


Abbildung 4.3



Spannecken montieren

5a. Führen Sie die Rückplatten der Spannecken an die Verbindungsstellen und stecken die Frontplatten mit dem Gewindestift durch die dafür vorgesehenen Bohrungen. Fixieren Sie die Spannecken mit den beliegenden Muttern. (Abb. 4.1 bis 4.6) **5b.** Spannen Sie nun die Ecken gleichmäßig über die Spanmechanik. (Abb. 4.7)

Veranschaulichung

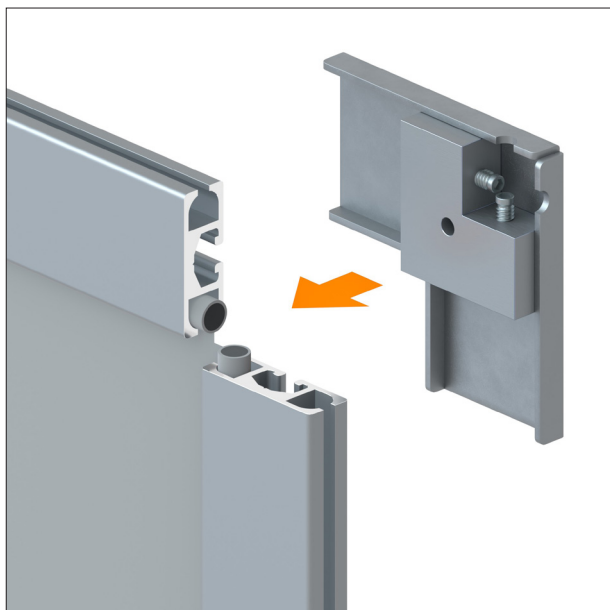


Abbildung 4.1



Abbildung 4.2

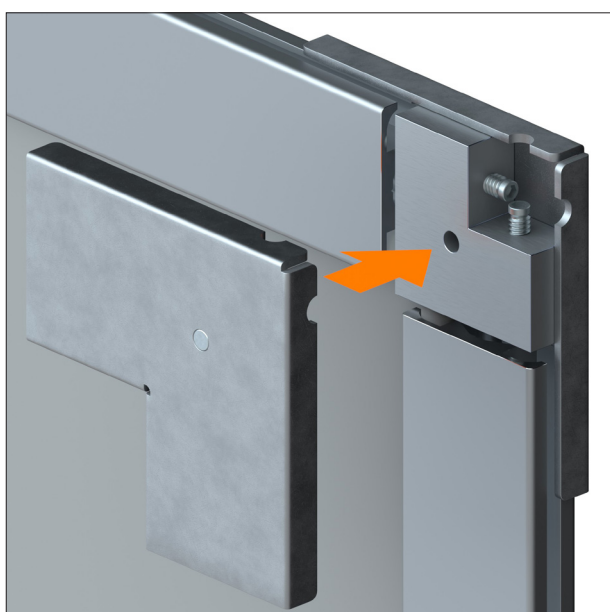


Abbildung 4.3



Abbildung 4.4

Veranschaulichung

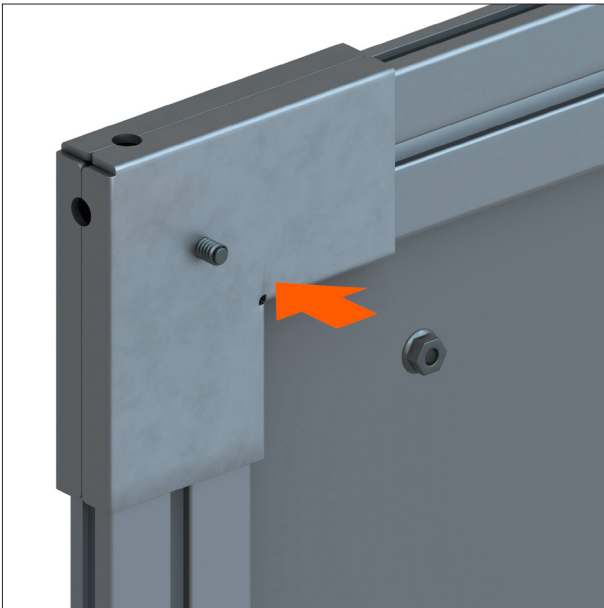


Abbildung 4.5



Abbildung 4.6



Abbildung 4.7

Kontaktdaten



Inh. Sven Meiselbach
Sielminger Straße 49/2
70771 Leinfelden-Echterdingen

Telefon +49 711 91282456
Telefax +49 711 91282460
E-Mail info@meiba.tech